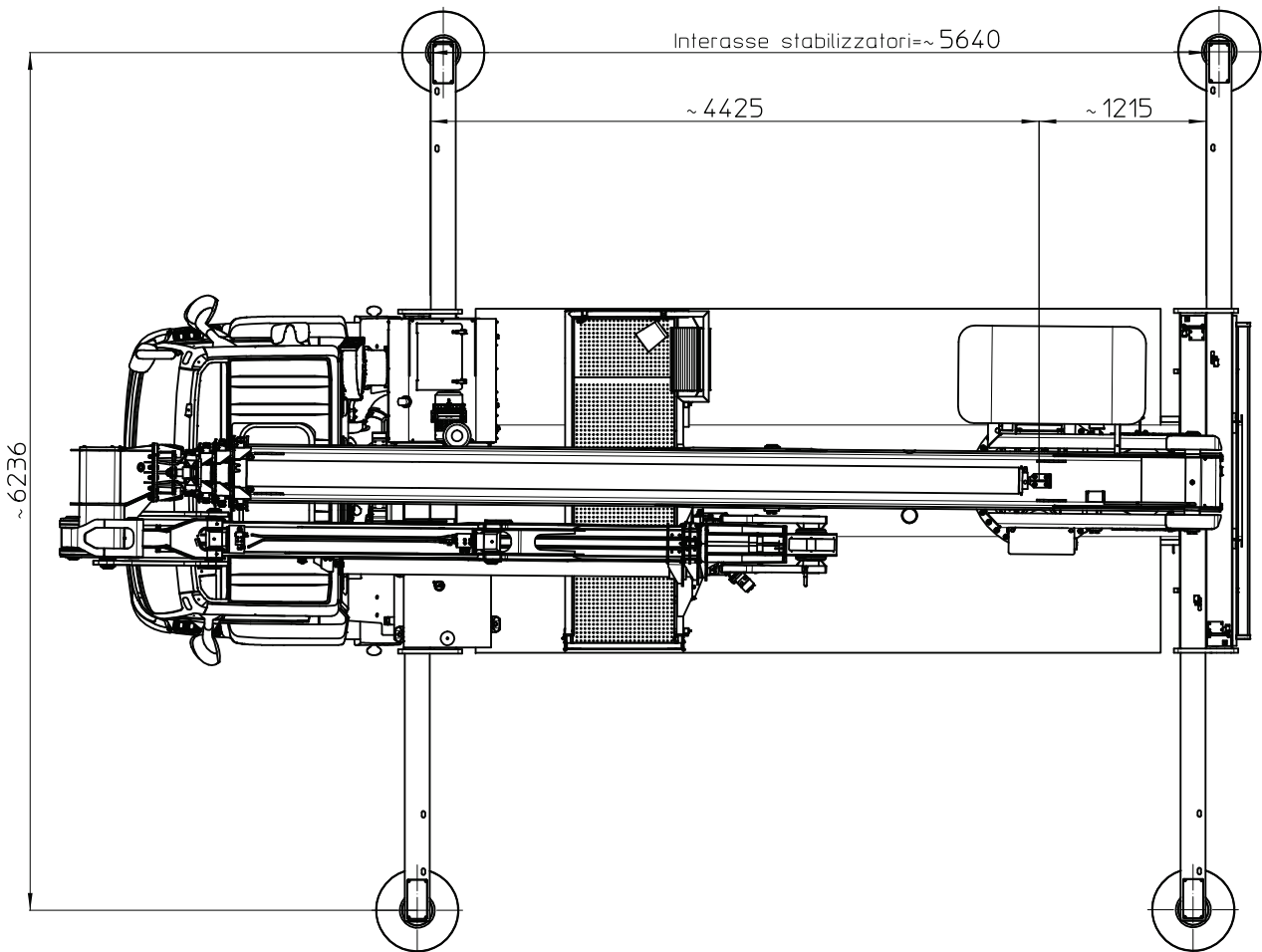
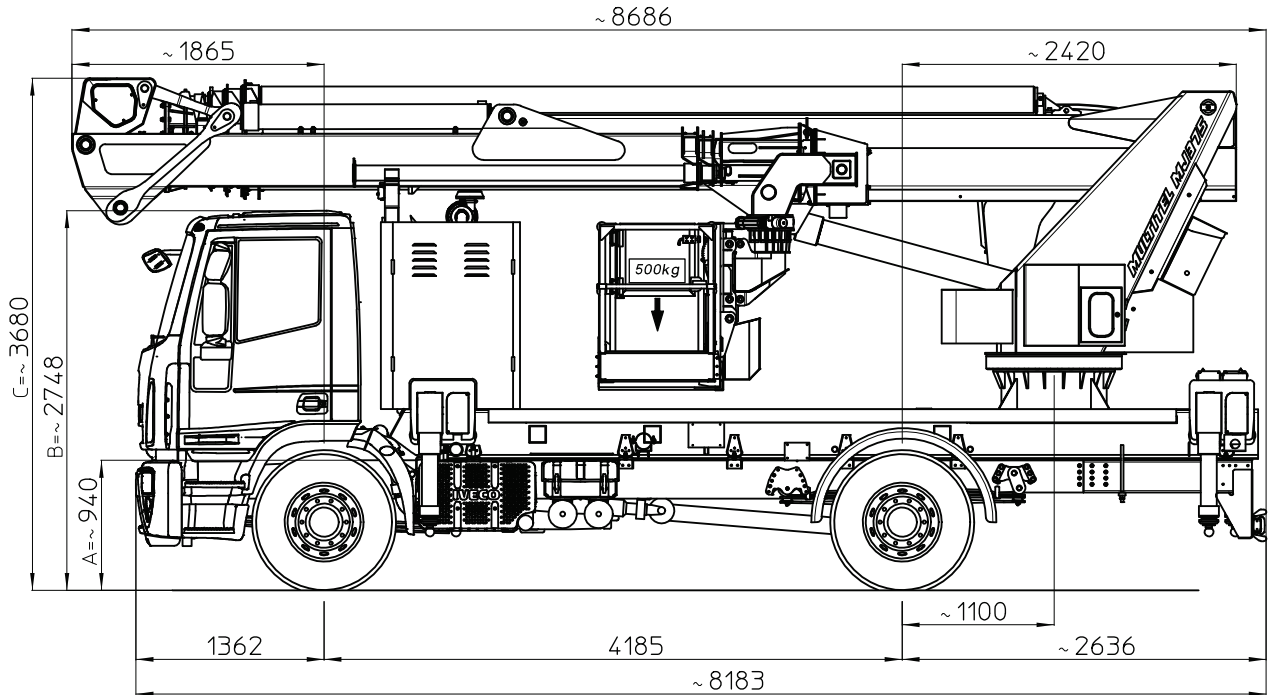


# MULTITEL MJ 375

Iveco Eurocargo PTT=18000kg



I - Le quote riportate in disegno sono indicative e possono subire variazioni. In particolare le quote A-B sono relative alle dimensioni dell'autocarro, quindi devono essere verificate sullo stesso. La quota C (altezza totale) e' subordinata alle quote A-B e non comprende eventuali parti flessibili.  
 F - Les cotes indiquée dans le dessin sont indicatives et peuvent subir des variations. En outre les cotes A-B sont relatives aux dimensions du porteur, donc elles doivent être vérifiées sur le porteur même. La cote C (hauteur totale) est subordonnée aux cotes A-B est indiquée hors flexibles.  
 E - The dimensions shown in the drawing are an indication and may undergo changes. Further the dimensions A-B are related to the truck sizes, therefore they must be verified. The dimension C (total height) is subject to A-B and does not include hoses.  
 D - Die Maße, die in der Zeichnung gezeigt werden, sind eine Anzeige und können Änderungen durchmachen. Die Abmessungen A-B betreffen die Fahrzeugmasse, daher sollen sie geprüft werden. Die Abmessung C (Gesamthöhe) hängt von A-B Abmessungen ab, die schlauche sind ausgeschlossen.

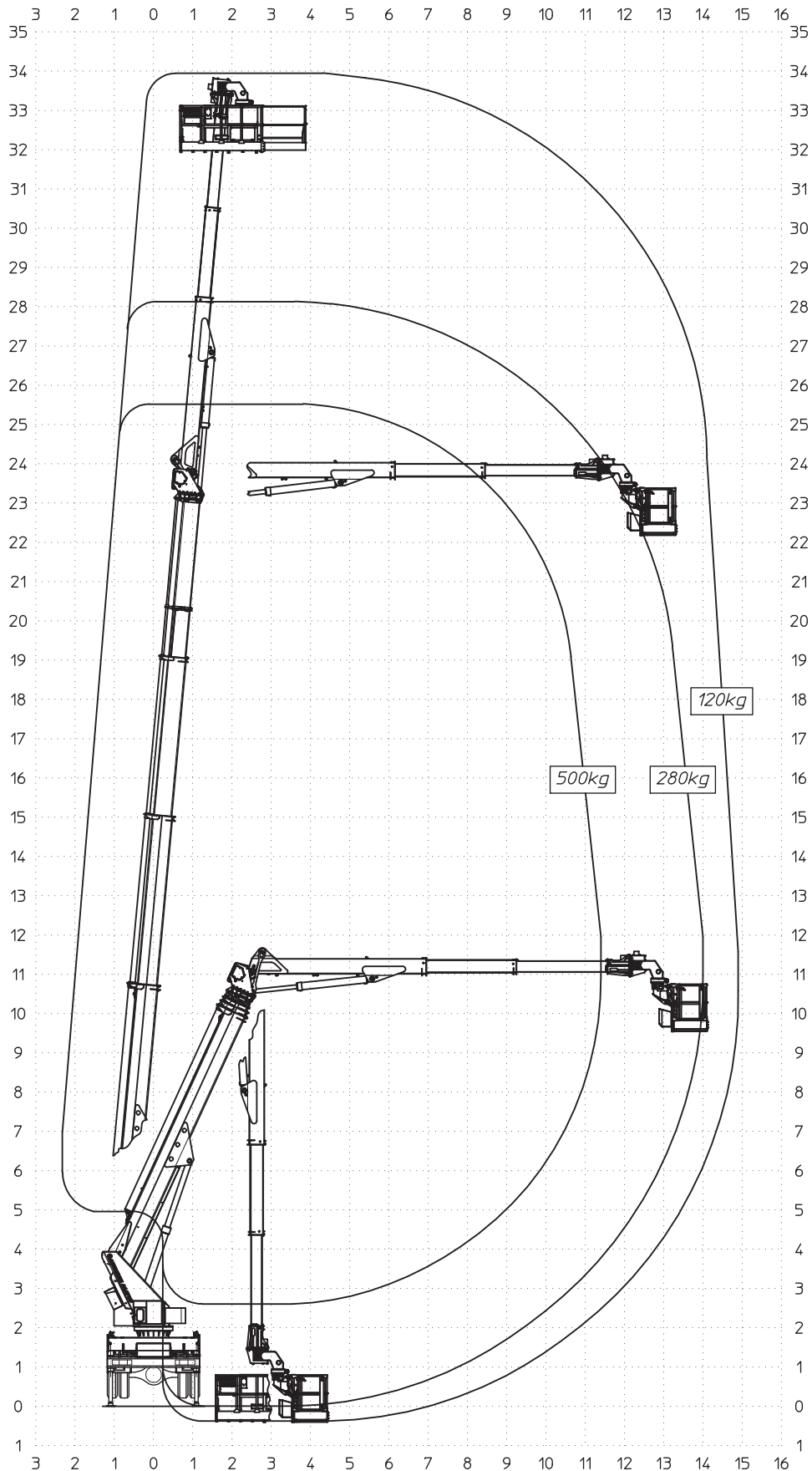
D66504

Ente	Rev.	Descrizione	Data	Dis.	Contr.	Ap.AQ
MRK	0	EMISSIONE	26/04/19	A.G.		
INGOMBRO - SCHEDA 54/1 - Rev. 0 - 15/12/00						

# MULTITEL MJ 375

Ente	Rev.	Descrizione	Data	Dis.	Contr.	Ap.AQ
MRK	0	EMISSIONE	29/10/14	L.B.		
DIAGRAMMA - SCHEDA 54/2 - Rev. 0 - 15/12/00						

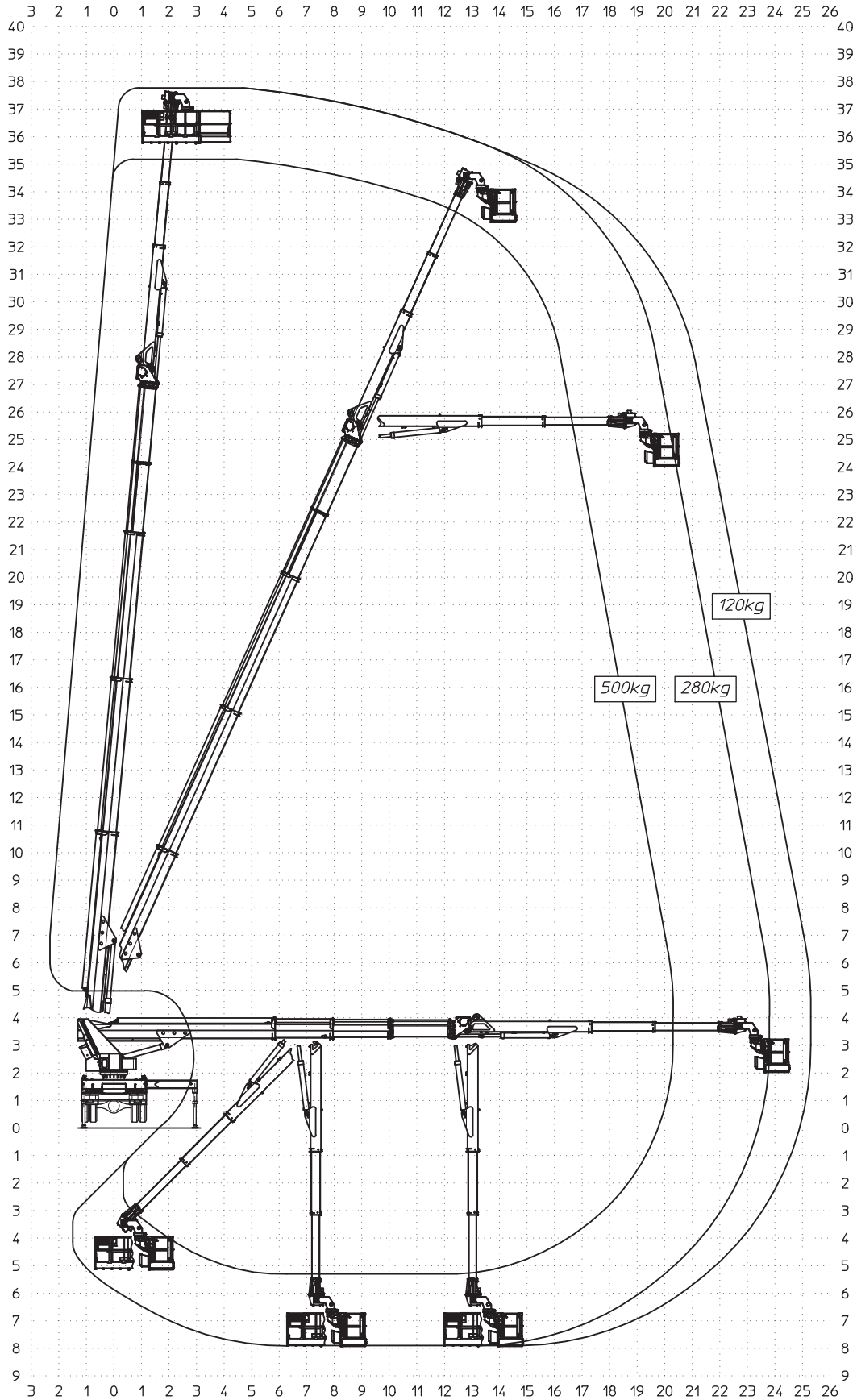
D52858-M



# MULTITEL MJ 375

Ente	Rev.	Descrizione	Data	Dis.	Contr.	Ap.AQ
MRK	0	EMISSIONE	28/10/14	L.B.		
DIAGRAMMA - SCHEDA 54/2 - Rev. 0 - 15/12/00						

D52859-M



# MAGNETROL MW 875

STABILIZZAZIONE PER AUTOCARRO CON PTT  $\leq$  19 TON.

E LARGHEZZA MASSIMA 2500mm.

STABILISATION POUR VEHICULES PTAC  $\leq$  19 TON.

ET LARGEUR MAXI 2500mm.

TRUCK STABILISATION FOR GVW  $\leq$  19 TON.

AND MAX WIDTH 2500mm.

ABSTÜTZUNG FÜR FAHRZEUG MIT GES. GEWICHT  $\leq$  19 TON.

UND MAX. BREITE 2500mm.

Ente	Rev.	Descrizione	Data	Dis.	Contr.	Ap.AQ
MRK	0	EMISSIONE	24/04/14	L.B.		
INGOMBRO - SCHEDA 54/1 - Rev. 0 - 15/12/00						

D52145

