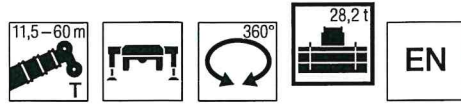


Traglasten / Lifting capacities

Forces de levage / Portate

Tablas de carga / Грузоподъемность

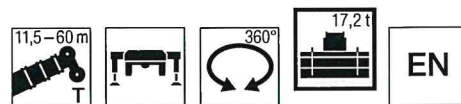
T



	11,5 m	15,2 m	18,9 m	22,6 m	26,3 m	30,1 m	33,8 m	37,5 m	41,2 m	45 m	47,5 m	48,7 m	51,9 m	52,4 m	55,6 m	56,1 m	60 m		
3	100	61,4	61,3	61,3	61,1													3	
3,5	72,8	59,6	59,5	59,4	59,4	59,1												3,5	
4	67,1	56,8	57	56,8	56,8	56,4	49											4	
4,5	61,8	52,5	52,8	52,9	52,8	52,8	48,6											4,5	
5	57,1	48,5	48,9	49	49,1	48,9	47,9	39,9										5	
6	48,5	42,1	42,7	43	42,9	42,7	42,3	40,1	32,8									6	
7	41,9	37	37,6	38,3	38,4	38,3	38	37,2	32,6	26,8	21,8							7	
8	36,7	32,7	33,6	34,1	34,3	34,2	33,8	33,4	31,9	26,5	22,1							8	
9	31,6	29,1	30,1	30,6	30,7	30,6	30,3	29,9	29	26	21,9	15,6	18,2					9	
10			26,8	27,4	27,5	27,4	27	27	26,1	25	21,7	15,2	18	13,4	15,1	12	12,4	10	
11			23,9	24,5	24,6	24,5	24,2	24,2	24	23,2	21,1	14,7	17,9	13,1	15	11,9	12,3	10,2	11
12			21,5	22,1	22,2	22,1	22,2	22,2	21,9	21,1	20	14,3	17,5	12,9	14,9	11,7	12,2	10,2	12
14				18,3	18,5	18,3	18,7	18,4	18,1	17,7	17,1	13,3	16,1	12,2	14,4	11,4	12	10	14
16				15,3	15,5	15,9	15,8	15,5	15,5	15,1	14,7	12,4	14,1	11,5	13,2	10,9	11,6	9,9	16
18					13,1	13,6	13,4	13,4	13,3	13,2	12,7	11,5	12,1	10,8	11,7	10,4	11	9,5	18
20					11,6	11,6	11,4	11,6	11,3	11,4	11,3	10,6	10,7	10	10,2	9,7	9,4	8,9	20
22						10	10,2	10,1	10	9,9	9,7	9,6	9,3	9,2	8,8	8,6	8,1	7,8	22
24						8,6	8,9	8,7	8,8	8,5	8,4	8,4	8,1	8	7,6	7,5	7	6,7	24
26							7,9	7,8	7,7	7,5	7,3	7,4	7	7	6,7	6,5	6	5,8	26
28								6,8	6,8	6,6	6,4	6,4	6,1	6,2	5,8	5,7	5,2	5	28
30								6,1	6	5,8	5,6	5,7	5,3	5,3	5	5	4,5	4,3	30
32									5,3	5,1	4,9	5	4,6	4,6	4,3	4,4	3,9	3,7	32
34									4,8	4,5	4,3	4,4	4	4	3,7	3,8	3,3	3,2	34
36										4	3,8	3,8	3,4	3,5	3,2	3,2	2,8	2,7	36
38										3,5	3,3	3,4	3	3	2,7	2,8	2,3	2,3	38
40											2,9	2,9	2,5	2,6	2,3	2,3	1,9	1,9	40
42											2,5	2,6	2,2	2,2	1,9	2	1,5	1,5	42
44												2,2	1,9	1,9	1,6	1,6	1,2	1,2	44
46													1,6	1,6	1,3	1,3	0,9	0,9	46
48														1,3	1	1			48
50															0,8	0,8			50

* nach hinten - over rear - en arrière - sul posteriore - hacia atrás - стрела повернута назад

187_01425_00_000 / 187_00013_00_000



	11,5 m	15,2 m	18,9 m	22,6 m	26,3 m	30,1 m	33,8 m	37,5 m	41,2 m	45 m	47,5 m	48,7 m	51,9 m	52,4 m	55,6 m	56,1 m	60 m	
3	67	65,5	62,5	62,2														3
3,5	61,3	61,2	60,9	61,1	58,9													3,5
4	56,1	56,1	55,9	56	55,6	49												4
4,5	51,7	52	52,1	52,2	52	48,6												4,5
5	47,8	48,2	48,3	48,4	48,2	47,1	39,9											5
6	41,3	41,9	42,2	42,2	41,9	41,2	39,4	32,8										6
7	35,6	36,6	37,2	37,3	37,2	36,3	33,9	31,4	26,8	21,8								7
8	30,4	31,6	32,2	32,3	32,2	30,6	29,2	28,1	26,2	22,1								8
9	26,4	27,6	28,2	28,3	28	27	26	24,4	23,1	21,6	15,6	18,2						9
10		24,1	24,8	25	24,4	24,1	22,8	22	20,7	19,7	15,2	17,8	13,4	15,1	12	12,4		10
11		21	21,7	21,9	21,6	21,4	20,3	19,6	18,7	17,8	14,7	16,7	13,1	15	11,9	12,3	10,2	11
12		18,1	18,9	19,1	19,6	19,1	18,5	17,8	17	16,2	14,3	15,3	12,9	14,2	11,7	12,2	10,2	12
14			14,7	15,4	15,4	15,2	15,4	14,9	14,3	13,7	13,3	12,9	12,2	12,3	11,4	11,3	10	14
16			11,8	12,4	12,5	12,8	12,6	12,5	12	11,4	11,3	10,7	10,6	10,1	9,8	9,3	8,8	16
18				10,3	10,3	10,6	10,5	10,4	10,1	9,6	9,5	9	8,9	8,5	8,2	7,7	7,3	18
20				8,7	8,7	8,9	8,8	8,7	8,6	8,2	8,1	7,6	7,5	7,1	6,9	6,4	6,1	20
22					7,4	7,6	7,5	7,4	7,3	7	6,9	6,4	6,4	6	5,9	5,4	5,1	22
24					6,4	6,6	6,5	6,4	6,2	6	6	5,5	5,5	5,1	4,9	4,4	4,2	24
26						5,7	5,6	5,5	5,3	5,1	5,1	4,7	4,6	4,3	4,2	3,7	3,5	26
28							4,8	4,7	4,5	4,3	4,4	3,9	3,9	3,6	3,5	3	2,8	28
30								4,2	4,1	3,9	3,7	3,3	3,3	3	2,9	2,4	2,3	30
32										3,5	3,3	3,1	3,1	2,7	2,4	1,9	1,8	32
34											3	2,8	2,6	2,6	2,2	2,3	2	34
36												2,4	2,1	2,2	1,8	1,6	1	36
38													1,8	1,8	1,4	1,2	1,2	38
40														1,4	1,5	1,1	1,1	40
42																0,8	0,8	42
44																		44

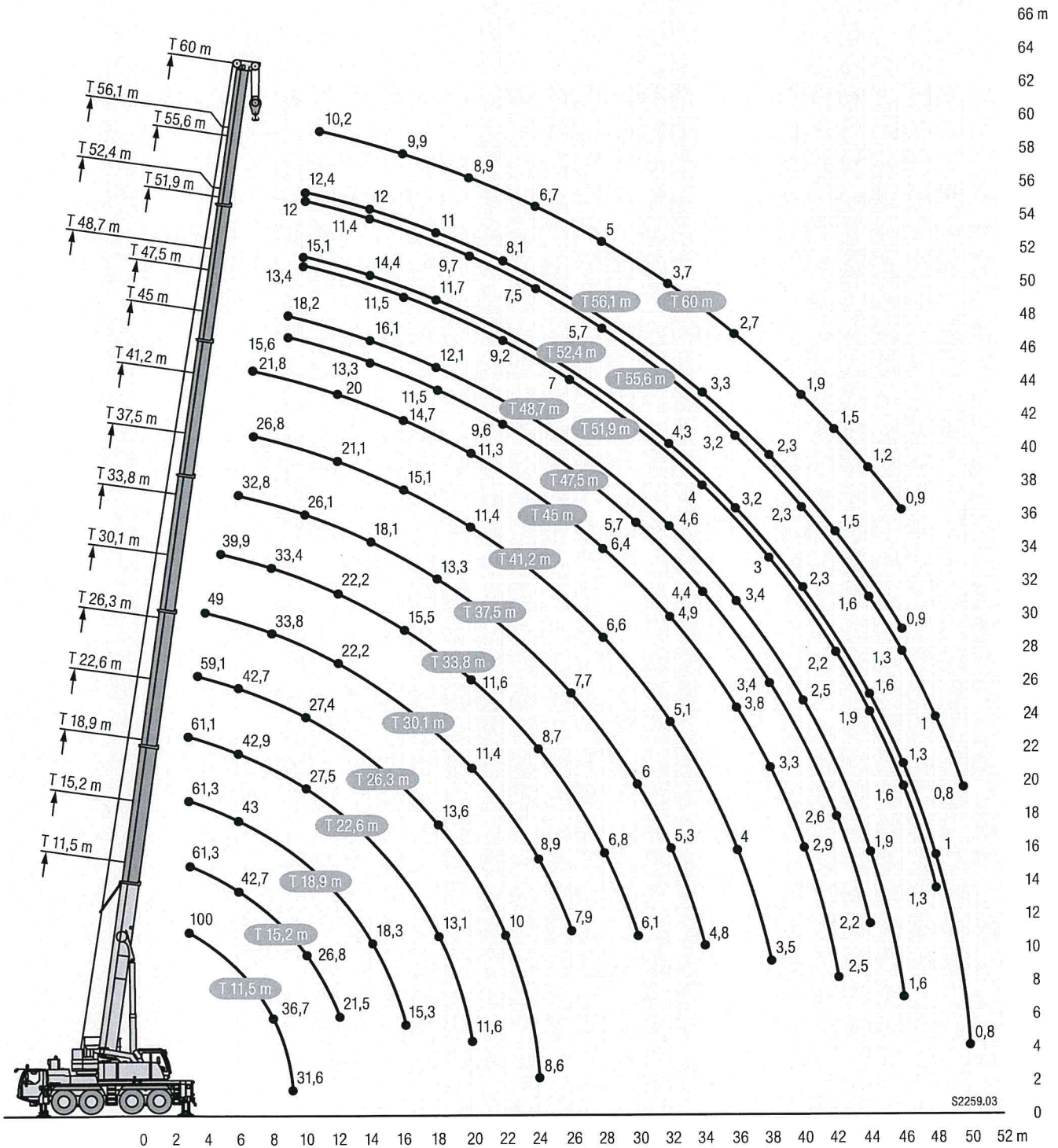
187_00014_00_000

Hubhöhen / Lifting heights

Hauteurs de levage / Altezze di sollevamento

Alturas de elevación / Высота подъема

T



S2259.03