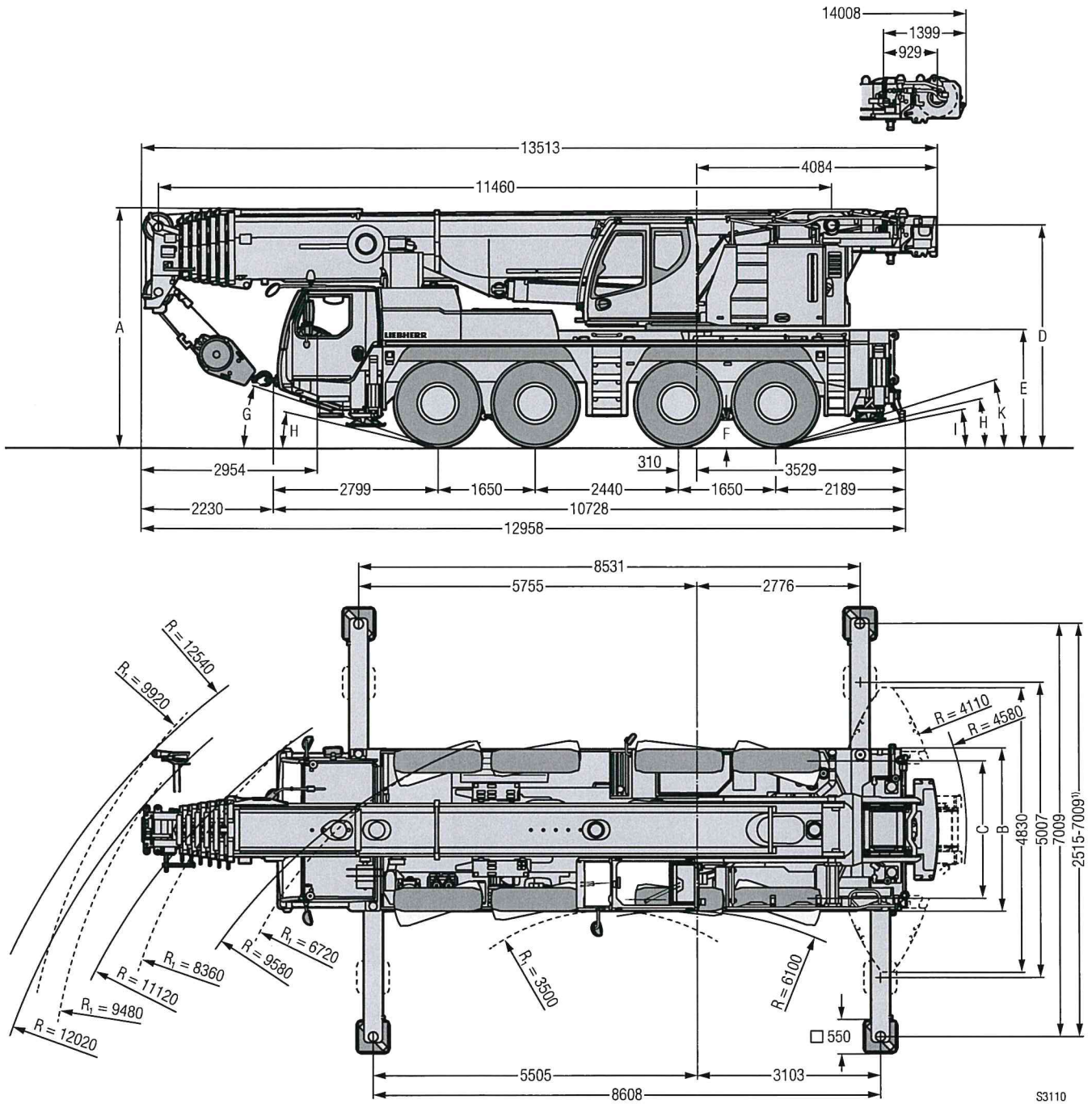


Maße / Dimensions

Encombremet / Dimensioni

Dimensiones / Габариты крана



R₁ = Allradlenkung · All-wheel steering · Direction toutes roues · Tutti gli assi sterzanti · Dirección en todos los ejes · Поворот всеми колесами

¹⁾ nur mit VarioBase® · only with VarioBase® · seulement avec VarioBase® · solo con VarioBase® · только с VarioBase®

Maße/Dimensions/Encombremet/Dimensioni/Dimensiones/Габариты крана

	A	A	B	C	D	E	F	G	H	I	K
		100 mm*									
385/95 R 25 (14.00 R 25)	3950	3850	2750	2360	3667	1890	378	17°	11°	10°	16°
445/95 R 25 (16.00 R 25)	4000	3900	2750	2300	3717	1940	428	18°	13°	11°	17°
525/80 R 25 (20.5 R 25)	4000	3900	2890	2370	3717	1940	428	18°	13°	11°	17°

* abgesenkt · lowered · abaissé · abbassato · suspensión abajo · шасси осажено