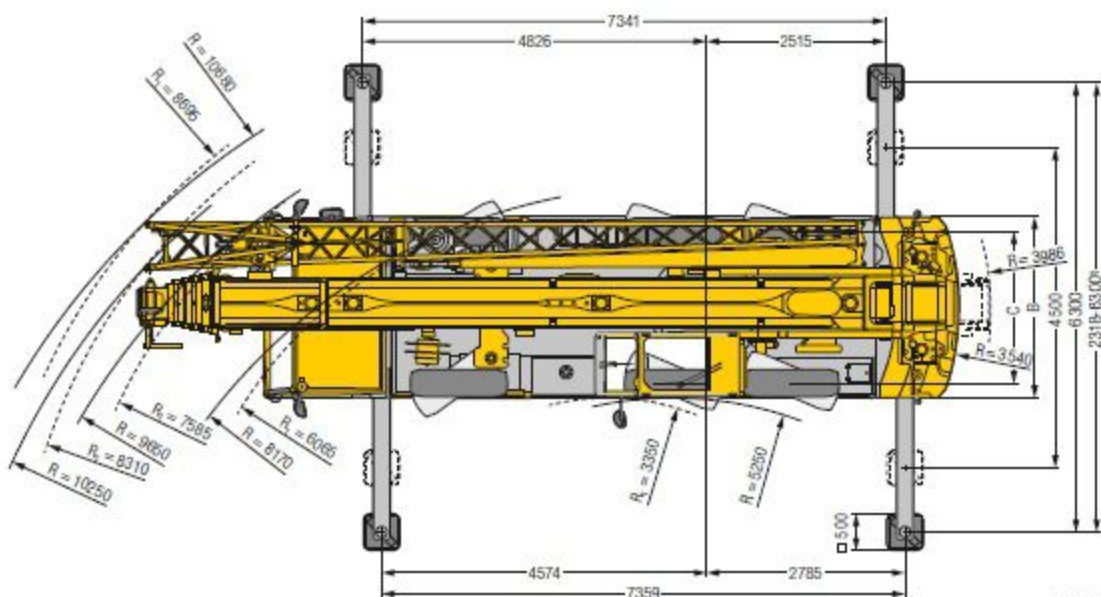
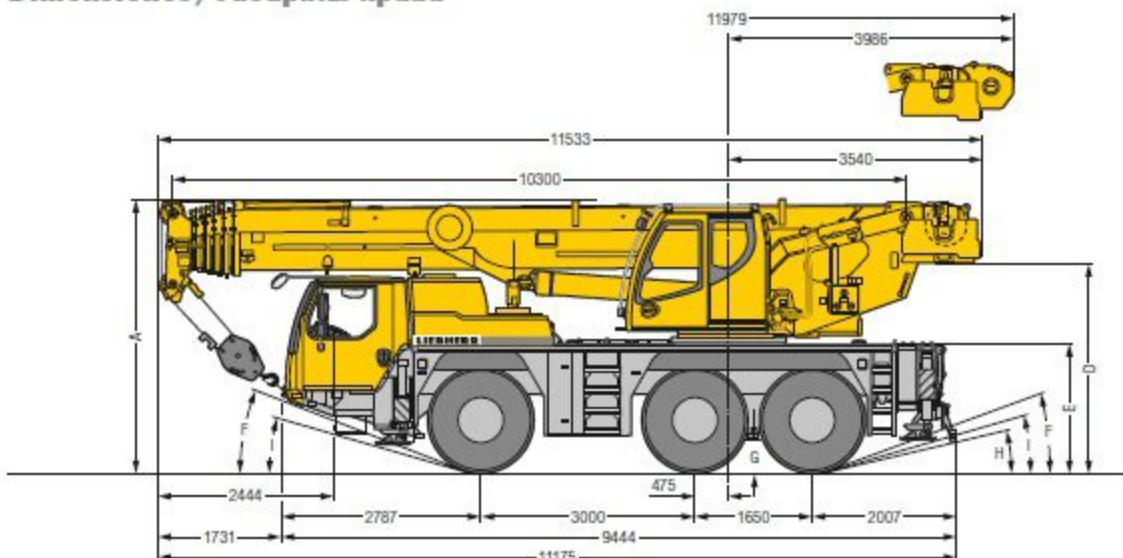


Maße / Dimensions

Encombremet / Dimensioni

Dimensiones / Габариты крана



52696.04

R₁ = Abblenderung - All wheel steering - Direction toutes roues - Tutti gli assi sterzanti - Dirección en todos los ejes - Поворотом всех осей

* Nur mit VariBase® - only with VariBase® - seulement avec VariBase® - solo con VariBase® - sible con VariBase® - только с VariBase®

Maße / Dimensions / Encombremet / Dimensioni / Dimensiones / Габариты крана mm

| | A | A 100 mm* | B | C | D | E | F | G | H | I |
|--------------------------|------|--------------|------|------|------|------|-----|-----|-----|-----|
| 385/95 R 25 (14.00 R 25) | 3750 | 3650 | 2550 | 2160 | 2863 | 1710 | 18° | 375 | 11° | 13° |
| 445/95 R 25 (16.00 R 25) | 3800 | 3700 | 2550 | 2100 | 2913 | 1760 | 19° | 425 | 12° | 15° |
| 525/80 R 25 (20.5 R 25) | 3800 | 3700 | 2690 | 2170 | 2913 | 1760 | 19° | 425 | 12° | 15° |

* abgelenkt - lateral - absteig - abbasse - separation step - шаги осей