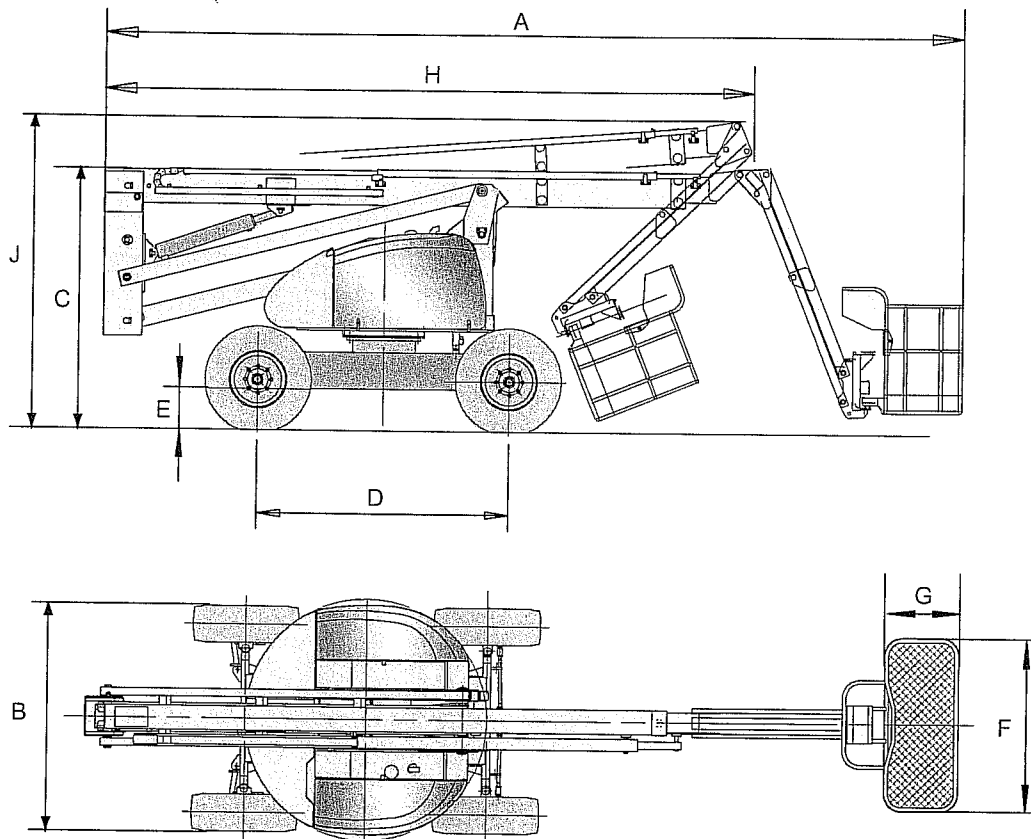


# G - Caratteristiche tecniche

Schema generale HA20PX (HA61JRT) - HA260PX (HA80JRT)



## Caratteristiche d'ingombro

Riferimento	HA120PX (N/A)	
	Mètre	Feet inch
A	5,50	18-0
B	1,9	6-0
D	1,94	6-4
E	0,26	0-11
F x G	1,20/1,50 x 0,80	4-11 / 2-7 x 3-11
J	2,27	7-5

# G - Caratteristiche tecniche

## Caratteristiche d'ingombro

Riferimento	HA16PX (HA46JRT)		HA18PX (HA51JRT)	
	Mètre	Feet inch	Mètre	Feet inch
A	6,95	22-9	7,60	24-11
B	2,30	7-6	2,30	7-6
C	2,20	7-2	2,20	7-2
D	2,00	6-7	2,00	6-6
E	0,40	1-3	0,40	1-3
F x G	1,80/2,30 x 0,80	5-10/7-6 x 2-7	1,80/2,30 x 0,80	5-10/7-6 x 2-7
H	5,25	17-2	5,90	19-4
J	2,15	7-0	2,15	7-0

## Caratteristiche d'ingombro

Riferimento	HA16SPX (HA46SJRT)		HA18SPX (HA51SJRT)	
	Mètre	Feet inch	Mètre	Feet inch
A	6,80	22-3	7,50	24-7
B	2,30	7-6	2,30	7-6
C	2,20	7-2	2,20	7-2
D	2,00	6-7	2,00	6-7
E	0,35	1-1	0,35	1-1
F x G	1,80 x 0,80	5-10 x 2-7	1,80 x 0,80	5-10 x 2-7
H	5,90	19-4	5,80	19-0
J	2,25	7-4	2,25	7-4

## Caratteristiche d'ingombro

Riferimento	HA20PX (HA61JRT)		HA260PX (HA80JRT)	
	Mètre	Feet inch	Mètre	Feet inch
A	8,92	29-3	12,00	39-4
B	2,38	7-9	2,38	7-9
C	2,67	8-9	2,67	8-9
D	2,80	9-2	2,80	9-2
E	0,42	1-4	0,42	1-4
F x G	1,80 x 0,80	5-10 x 2-7	1,80 x 0,80	5-10 x 2-7
H	6,80	22-3	9,50	31-2
J	3,10	10-2	3,20	10-6

# G - Caratteristiche tecniche

## 3.8 - MACCHINA HA260PX (HA80JRT)

Zona di lavoro

