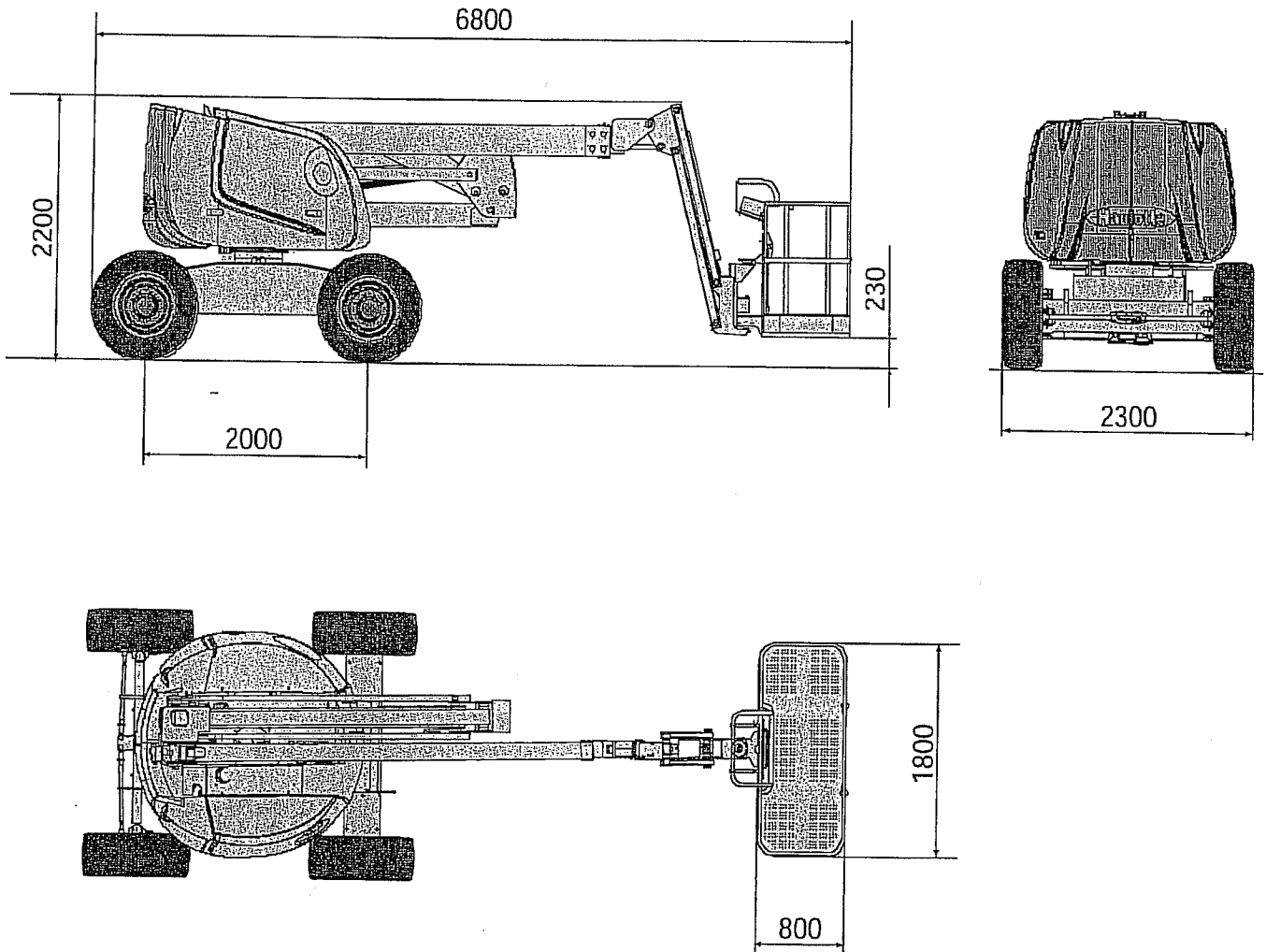


2.5 - INGOMBRO

2.5.1 - Ingombro HA16SPX in posizione di riposo



## 2.4 - CARATTERISTICHE TECNICHE

### 2.4.1 - Caratteristiche tecniche HA16SPX

DEFINIZIONI	HA16SPX	Unità
Carico	230	Kg
Sforzo manuale laterale massimo	400	N
Velocità massima vento	45	Km/h
Lunghezza fuori tutto della piattaforma in posizione riposo	6.800	m
Lunghezza fuori tutto della piattaforma in posizione trasporto	5.300	m
Altezza sotto pianale cestello in posizione riposo	0.230	m
Larghezza fuori tutto della piattaforma	2.300	m
Altezza fuori tutto della piattaforma	2.200	m
Distanza dal suolo bordo del telaio	0.350	m
Altezza piattaforma in posizione trasporto	2.250	m
Larghezza della piattaforma a livello delle ruote	2.300	m
Altezza massima di salita del pianale	14.000	m
Altezza massima del punto di articolazione	6.600	m
Portata massima del cestello al di sopra del suolo	8.600	m
Deriva massima	9.100	m
Angolo di rotazione della torretta	350	°
Spostamento angolare positivo della freccia	+ 75	°
Lunghezza fuori tutto del cestello	1.800	m
Larghezza fuori tutto del cestello	0.800	m
Altezza fuori tutto del cestello, della piattaforma	1.100	m
Angolo di rotazione del cestello	-90° /+ 90°	°
Raggio esterno di sterzo	9.300	m
Raggio interno di sterzo	3.550	m
Larghezza gomme	0.350	m
Asse laterale delle ruote	2.000	m
Diametro gomme (Gonfiate con schiuma)	0.930	m
Pendenza massima in traslazione	40	%
Inclinazione autorizzata	5	°
Serbatoio idraulico	100	l
Serbatoio carburante	55	l
Peso totale	6600	Kg
Blocco differenziale	si	
Freni idraulici	2	
Messa in ruota libera	si	
Motore DEUTZ	F3L2011F	
- Potenza	38CH/28.33hp/30.9Kw à 2300 tr/min	
- Potenza al minimo	20.4 CH/15.21 hp/15Kw à 1250 tr/min	
Velocità di traslazione		
- Piccola velocità	1.512	Km/h
- Grande velocità	5.976	Km/h
Sforzo massimo su una ruota	3490	Kg

**2.3 - AREA DI LAVORO**

**2.3.1 - Area di lavoro HA16SPX**

Fig. 4 - Area di lavoro HA16SPX

