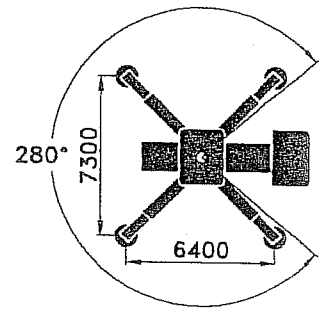


IDROGRU si riserva il diritto di apportare qualsiasi modifica senza preavviso né responsabilità.

Simboli diagramma portate in t	
	Portate su stabilizzatori
	Angolo braccio da terra
	Portate su pneumatici
Argano P. Tiro per tratto di fune 5 t	



*La massa del bozzello, imbragature o attrezzature varie va considerata come parte del carico da sollevare.*

## 5.2 TABELLE E GRAFICI DELLE PRESTAZIONI

