

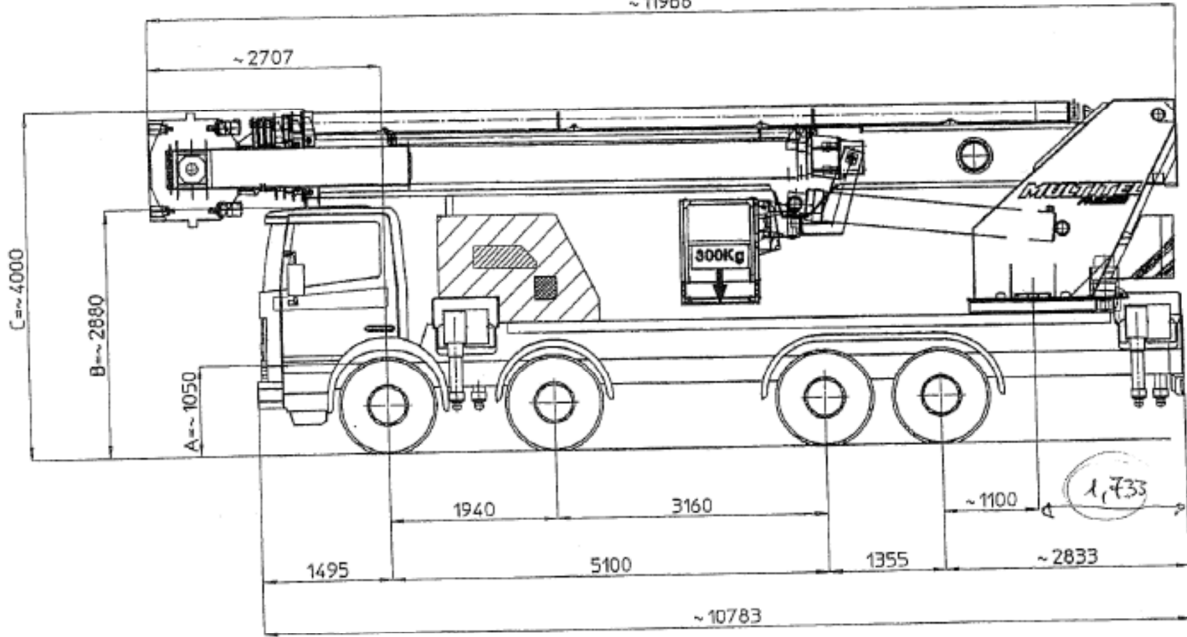
MULTITEL J 357 TA

- SCANIA CV P 124 GB 8X2 NA 420

~11968

D30881

Ente	Rev.	Descrizione	Data	Dis.	Contr.	Ap.A0
MRK	0	EMISSIONE	06-02-01	W.B.		
INCOBRO - SCHEDA 54/1 - Rev. 0 - 15/12/00						



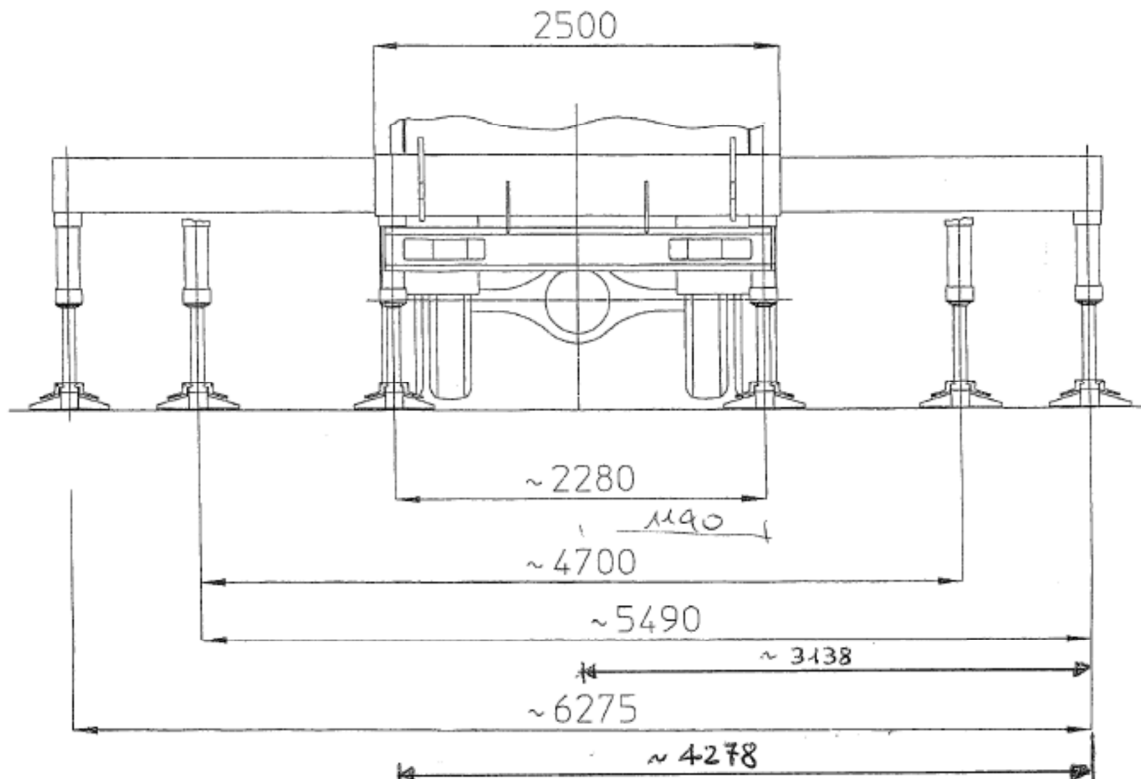
La quote A-B sono relative alle dimensioni dell'autocarro, quindi devono essere verificate sullo stesso.
La quota C (altezza totale) è subordinata alle quote A-B.

Les cotes A-B sont relatives aux dimensions du porteur, donc elles doivent être vérifiées sur le porteur même.
La cote C (hauteur totale) est subordonnée aux cotes A-B.

The dimensions A-B are related to the truck sizes, therefore they must be verified.
The dimension C (total height) is subject to A-B.

Die Abmessungen A-B betreffen die Fahrzeugmaße, daher sollen sie geprüft werden.
Die Abmessung C (Gesamthöhe) hängt von A-B Abmessungen ab.

STABILIZZAZIONE AUTOCARRI PTT FINO A 38 TON. LARGHEZZA MASSIMA 2500mm MULTITEL J357 TA



Ente	Rev.	Descrizione	Data	Dis.	Contr.	Ap.A0
MRK	0	EMISSIONE	03-01-01	W.B.		

D30443-B