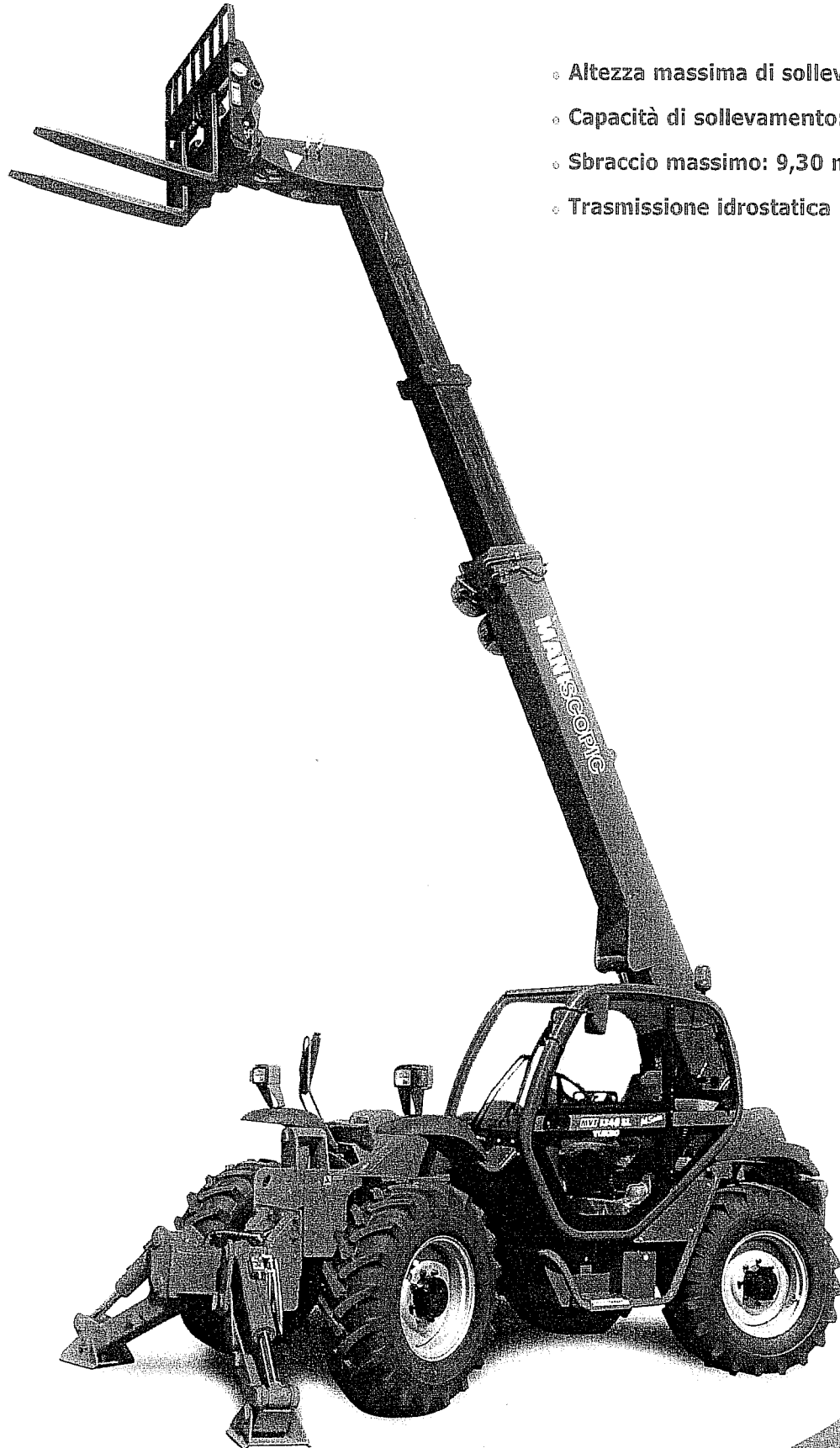


MVT 1340

SLT



- Altezza massima di sollevamento: 13,00 m
- Capacità di sollevamento: 4000 kg
- Sbraccio massimo: 9,30 m
- Trasmissione idrostatica

MVT 1340 SLT *M Series*



Capacità di sollevamento4000 Kg
a 500 mm dal tallone delle forche



Altezza massima di sollevamento :13,00 m
Sbraccio max :9,30 m



Pneumatici
Standard :400/80 R24
Optional :17,5 R24



Forche (mm)
Lunghezza1200
Larghezza x spessore150 X 50
Distanza massima tra le forche1040
Rotazione portaforche136°



Freni
Freno di servizio: multidisco autoregistranti in bagno d'olio
Freno di parcheggio: idraulico ad azione negativa



Motore PERKINS
Tipo1104C-44T
Cilindrata 4 cilindri4400 cm³
Potenza (ISO/TR 14396).....101cv - 74,5kw
Numero di giri2200 min
Iniezione diretta
Raffreddamento ad acqua



Stabilizzatori anteriori
Indipendenti a comando idraulico



Correttore di livello
Sull'assale anteriore per correggere di +10° il telaio e mantenere il baricentro all'interno dei punti di appoggio aumentando la stabilità laterale.



Trasmissione idrostatica
con regolazione continua della velocità
pompa e motore a cilindrata variabile
Inversore di marciaElettro - Idraulico
Marcia avanti e indietro2/2
Velocità massima35 Km/h



Impianto idraulico
Circuito principale:
Pompa a ingranaggi260 bar/80 l/min
Circuito sterzo:
Sistema Load Sensing170 bar



Capacità serbatoi
Sistema di raffreddamento15 l.
Olio motore8,1 l.
Olio idraulico120 l.
Carburante118 l.



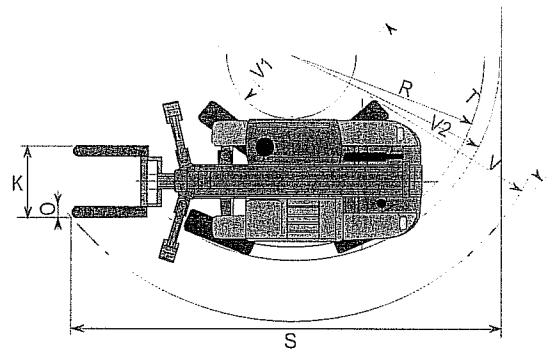
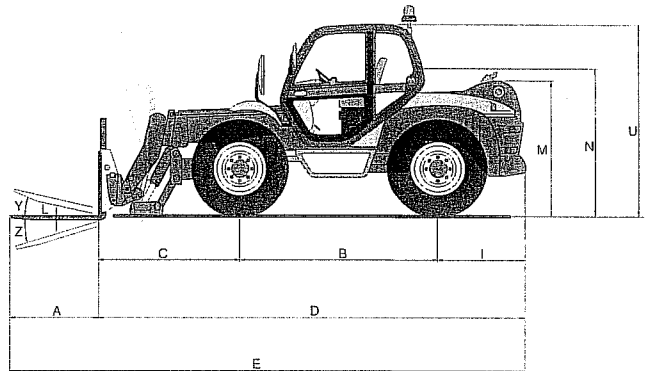
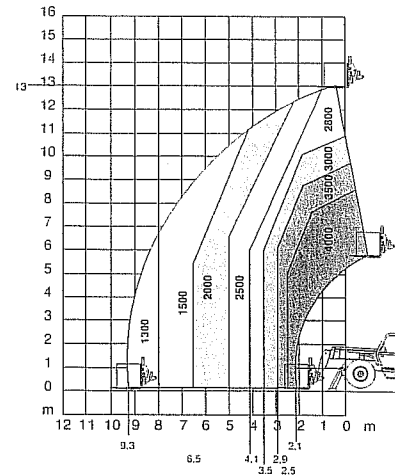
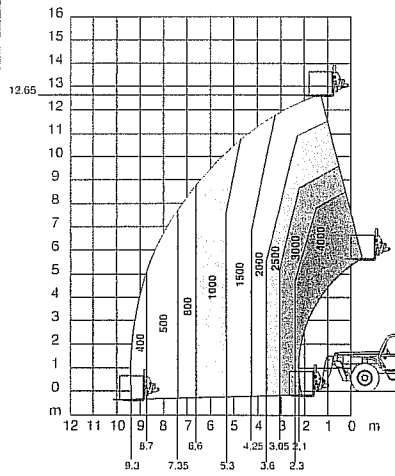
Peso a vuoto (con forche)10800 Kg
Larghezza max2,350 m
Altezza max2,450 m
Raggio di sterzata3,750 m
Lunghezza (alla piastra portaforche)5,970 m
Luce libera da terra0,500 m
Sforzo di trazione a carico8600 daN



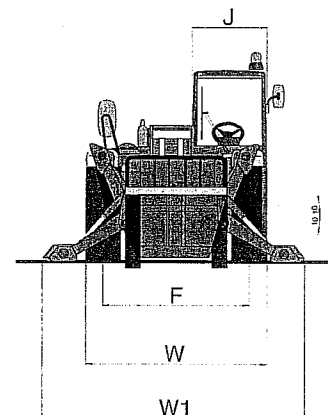
Sicurezze
Valvole di blocco su tutti i cilindri.
Dispositivo luminoso ed acustico per segnalare l'eventuale sovraccarico e blocco idraulico automatico dei movimenti aggravanti mediante dispositivo di sicurezza posizionato sull'assale posteriore.
Dispositivo di blocco movimenti (pulsante rosso) che esclude tutti i movimenti del sollevatore mandando in scarico l'olio dei servizi compiendo 3 funzioni.



Accessori ed attrezzature
Per i sollevatori MANITOU è disponibile inoltre una vasta gamma di accessori ed attrezzature per l'edilizia, l'industria e l'agricoltura.



| | |
|----|------|
| A | 1200 |
| B | 2730 |
| C | 2145 |
| D | 5970 |
| E | 7170 |
| F | 1910 |
| G | 465 |
| G1 | 500 |
| G2 | 465 |
| I | 1095 |
| J | 865 |
| K | 1060 |
| L | 50 |
| M | 1725 |
| N | 1845 |
| O | 150 |
| R | 3550 |
| S | 8640 |
| T | 4708 |
| U | 2450 |
| V | 5506 |
| V1 | 1130 |
| V2 | 3750 |
| W | 2350 |
| W1 | 2650 |
| Y | 11° |
| Z | 125° |



Le specifiche riportate non impegnano il costruttore e possono essere modificate senza preavviso. Gli allestimenti presentati possono essere di serie, in opzione o non disponibili secondo le versioni.

AZIENDA CON SISTEMA DI GESTIONE
PER LA QUALITÀ CERTIFICATO DA DNV
UNI EN ISO 9001:2000



MANITOU Costruzioni Industriali srl

Via C. Colombo, 2 - Cavazzona
41013 CASTELFRANCO EMILIA (MO)
Tel. 059 / 950811 - Fax 059 / 950865

