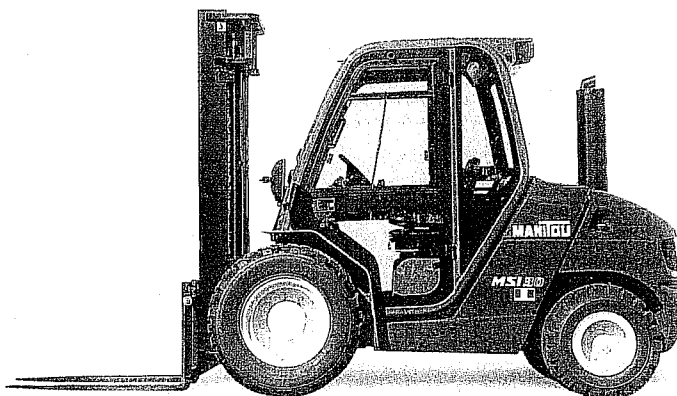


MANITOU

MSI.D

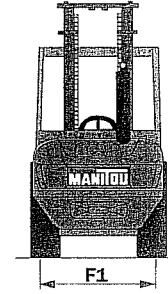
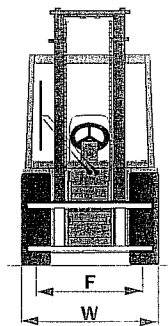
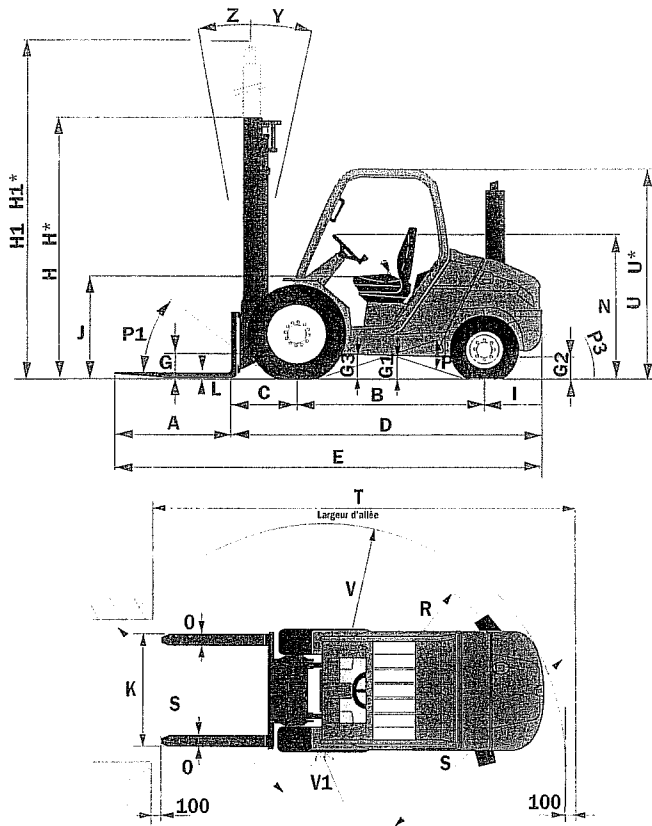
2000/2500 et 3000 kg
2000/2500/3000 kg Buggie



- Hauteur de levage standard : 3,30 m
- Moteur diesel : 51 cv
- Transmission hydrostatique

Caractéristiques	1	Constructeur			MANITOU		
	2	Modèles (**)			MSI 20 D MSI 20 D BUGGIE*	MSI 25 D MSI 25 D BUGGIE*	MSI 30 D MSI 30 D BUGGIE*
	3	Capacité de charge	kg	2000	2500	3000	
	4	Centre de gravité	mm	500			
	5	Type de traction		DIESEL			
	6	Type de commande		CONDUCTEUR ASSIS			
	7	Type de pneu	Avant/Arrière	PNEUMATIQUE			
	8	Nombre de roues motrices		2			
	9	Hauteur de levée nominale (standard)	mm	3300			
	10	Levée libre	mm	150		135	
Dimensions	13	Ensemble fourches	E x l x L	40x100 x1100		45 x 100 x 1100	
	14	Angle d'inclinaison	en AV/en AR	10/12			
	15	Longueur jusqu'au talon de fourche	mm	2945	2945	2980	
	16	Largeur hors tout	mm	1323	1323	1323	
	17	Hauteur mât baissé	mm	2305	2305	2305	
	18	Hauteur mât levé	mm	4140	4140	4205	
	19	Hauteur du toit protégé tête	mm	2105 (1990*)	2105 (1990*)	2105(1990*)	
	21	Rayon de braquage (extérieur)	mm	2560	2560	2595	
	22	Distance de charge (axe d'essieu avant au talon des fourches)	mm	625	625	630	
	23	Largeur de base d'allée de gerbage à angle droit	mm	4485	4485	4525	
Performances	24	Vitesses	Maxi de translation (en AV/en AR)	km/h	21/21	21/21	
	25		De levage	Pleine charge	mm/s	580	580
			A vide	mm/s	650	650	
	26	De descente	Pleine charge	mm/s	490	490	
			A vide	mm/s	460	460	
	28	Effort max. au crochet (avec pneus standards)	Pleine charge	kg	2500	2500	
			A vide	kg	1300	1300	
	30	Pente admissible max.	Pleine charge	%	36	35	
			A vide	%	32	28	
Poids	32	Poids total avec fourches et mât standard (à vide)		kg	3830	4135	
	33	Répartition du poids	Pleine charge	Avant	kg	5140	
			Arrière	kg	5995		
	34	A vide	Avant	kg	1870		
		Arrière	kg	1960			
Roues et Pneus	35	Pneus	Nombre de ply	Avant/Arrière	-148 M/14		
	36		Avant	275/70 R 22.5 G 391 TL 148 M			
	37	Dimensions	Arrière	7.00 x 12 14 PR IC 40			
	38	Empattement		mm	1800		
	39	Voie	Avant	mm	1046		
			Arrière	mm	1102		
	40	Garde au sol	Min. en charge	mm	215/230		
41		Centre d'empattement	mm	260/260			
42	Freins	de service (pédale)		HYDRAULIQUE			
43		de stationnement		ELECTRO - HYDRAULIQUE			
Unité motrice et Transmission	45	Batterie	Tension/Capacité	V/Ah	12/105		
	49	Moteur thermique	Marque/Modèle		PERKINS 903-27		
	50		Puissance nominale selon DIN 70020/6270 B	CV	52,3/51		
				KW	38,5/37,5		
	51		Régime nominal	tr/mn	2250		
		Couple maxi	Nm/tr/mn	190 à 1200 tr/mn			
	52		Nombre de cylindres		3		
		Cylindrée	cm ³	2700			
		Contenance du réservoir de carburant	litres	73,5			
55	Transmission	Type		HYDROSTATIQUE			
		Nombre de vitesses	Marche AV/AR	1/1			
57	Pression hydraulique de tarage, pour mât standard		bar	185			

(**) Modèles déposés et brevetés



	MSI 20D +BUGGIE	MSI 25D +BUGGIE	MSI 30D +BUGGIE
A	1100	1100	1100
B	1800	1800	1800
C	625	625	630
D	2945	2945	2980
E	4045	4045	4080
F	1046	1046	1046
F1	1102	1102	1102
G	275	275	275
G*	245	245	245
G1	260	260	260
G1*	260	260	260
G2	215	215	215
G2*	230	230	230
G3	270	270	270
H	2305	2305	2305
H*	1955	1955	2055
H1	4140	4140	4205
H1*	4470	4470	4500
I	520	520	550
J	1025	1025	1025
K	1260	1260	1260
L	40	40	45
N	1450	1450	1450
O	100	100	100
P1	49,5°	49,5°	49,5°
P2	40,5°	40,5°	40,5°
P3	44	44	44
R	2300	2300	2300
S	2490	2490	2525
T	4485	4485	4525
U	2105	2105	2105
U*	1990	1990	1990
V	2560	2560	2595
V1	100	100	100
W	1323	1323	1323
Y	12°	12°	12°
Z	10°	10°	10°

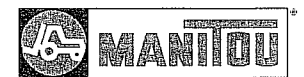
H - H1 - R = Standard
H* - (Triplex 3,70 m) H1* = Option
U* = MSI 20/25/30 D BUGGIE
G* - G1* - G2* = en charge

	MODELE DE MAT	TYPE DE CHARIOT	LEVÉE TOTALE SUR FOURCHES (mm)	HORS TOUT MAT REPLIÉ (mm)	LEVÉE LIBRE (mm)	HORS TOUT MAT DÉPLOYÉ (mm)	HAUTEUR A CAPACITÉ MAXI (mm)	CAPACITÉ A HAUTEUR MAXI (kg)	INCLINAISON DU MAT AV/AR
DUPLEX VISIBILITÉ TOTALE	3,00 m	MSI 20-25 MSI 30	3040 3045	2155	150 135	3840 3905	3040 3045	2000-2500 3000	10°/12°
	3,30 m	MSI 20-25 MSI 30	3340 3345	2305	150 135	4140 4205	3340 3345	2000-2500 3000	10°/12°
	3,50 m	MSI 20-25 MSI 30	3540 3545	2405	150 135	4340 4405	3540 3545	2000-2500 3000	10°/12°
	3,70 m	MSI 20-25 MSI 30	3740 3745	2565	150 135	4540 4605	3740 3745	2000-2500 3000	10°/12°
	4,00 m	MSI 20-25 MSI 30	4040 4045	2755	150 135	4840 4905	4040 4045	2000-2500 3000	10°/12°
	4,50 m	MSI 20-25 MSI 30	4540 4545	3005	150 135	5340 5405	4040 4045	1800-2200 2700	10°/12°
	5,00 m	MSI 20-25 MSI 30	5040 5045	3255	150 135	5840 5905	4040 4045	1500-1900 2400	6°/6°
DUPLEX LEVÉE LIBRE	3,00 m	MSI 20-25 MSI 30	3040 3045	2155	1400	3800	3040 3045	2000-2500 3000	10°/12°
	3,30 m	MSI 20-25 MSI 30	3340 3345	2305	1550	4100	3340 3345	2000-2500 3000	10°/12°
	3,50 m	MSI 20-25 MSI 30	3540 3545	2405	1650	4300	3540 3545	2000-2500 3000	10°/12°
	3,70 m	MSI 20-25 MSI 30	3740 3745	2565	1810	4500	3740 3745	2000-2500 3000	10°/12°
	4,00 m	MSI 20-25 MSI 30	4040 4045	2755	2000	4800	4040 4045	2000-2500 3000	10°/12°
TRIPLEX VT	3,30*	MSI 20-25	3340	1830	—	4035	3340	2000-2500	10°/12
TRIPLEX LEVÉE LIBRE	3,70 m	MSI 20-25 MSI 30	3740 3745	1955 2055	1226 1300	4470 4500	3740 3745	2000-2500 3000	10°/12°
	4,00 m	MSI 20-25 MSI 30	4040 4045	2055 2155	1326 1400	4770 4800	4040 4045	2000-2500 3000	10°/12°
	4,30 m	MSI 20-25 MSI 30	4340 4345	2155 2305	1426 1550	5070 5100	4340 - 4040 4045	2000-2400 2800	10°/12°
	4,70 m	MSI 20-25 MSI 30	4740 4745	2305 2405	1576 1650	5470 5500	4040 4045	1700-2100 2600	10°/12°
	5,00 m	MSI 20-25 MSI 30	5040 5045	2405 2565	1676 1810	5770 5800	4040 4045	1500-1900 2400	6°/6°
	5,50 m	MSI 20-25 MSI 30	5540 5545	2565 2755	1836 2000	6270 6300	4040 4045	1300-1500 1900	6°/6°
	6,00 m	MSI 20-25 MSI 30	6040 6045	2755 3005	2026 2250	6770 6800	4040 4045	1000-1200 1500	6°/6°

* avec montage pneu agraire 10.5 20 8 PR MPT 123 G AS FARMER CONTINENTAL



Les spécifications portées n'engagent pas le constructeur et peuvent être modifiées sans préavis
Le Manitou présenté dans cette brochure peut comporter des équipements optionnels



LA FORCE DE L'IMAGINATION
B.P.249 - 44158 ANCENIS CEDEX
TEL : 02 40 09 10 11
FAX COMMERCIAL : 02 40 09 10 96
FAX PIÈCES DE RECHANGE : 02 40 09 10 99
TELEX COMMERCIAL : 710 521