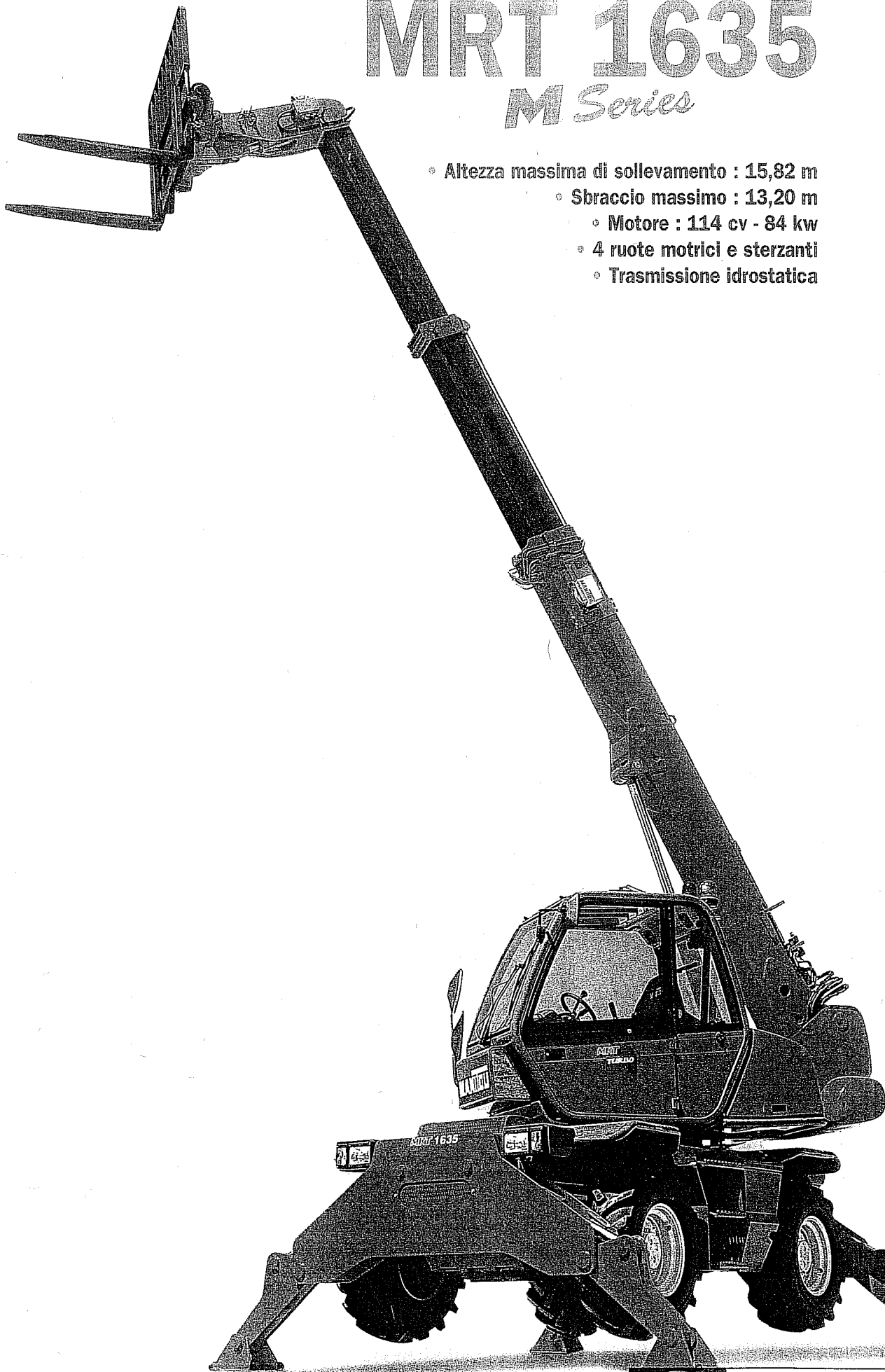


MRT 1635

M Series

- Altezza massima di sollevamento : 15,82 m
- Sbraccio massimo : 13,20 m
- Motore : 114 cv - 84 kw
- 4 ruote motrici e sterzanti
- Trasmissione idrostatica



SCOPIC

CONFORMITÀ



MANTOU

MRT 1635 M Series



Capacità massima di sollevamento
(su stabilizzatori).....3500 kg
a 500 mm dal tallone delle forche



Altezza massima di sollevamento :15.82 m



Pneumatici 400/70 - 20 14 PR



Forche (mm)
Lunghezza.....1200
Larghezza x spessore125 X 45



Freni di servizio multidisco in bagno d'olio
servoassistiti sull'assale anteriore
Freno di stazionamento multidisco in bagno
d'olio ad azione negativa



Motore PERKINS
Tipo.....1004.40 Turbo
Cilindrata4 cilindri - 3990 cm³
Potenza (DIN 70020)114 cv/84 kw
A 2300 giri/min
Raffreddamento ad acqua
Iniezione diretta



Trasmissione idrostatica con regolazione continua
delle velocità (pompa a portata variabile e motore
idrostatico a cilindrata variabile) con comando inching
Inversore di marciaelettro-magnetico
Marcia avanti e indietro2/2
Velocità massima35 km/h



Bloccaggio assale posteriore
Assale posteriore oscillante con bloccaggio idraulico
automatico in rotazione (superiore a 15°)



4 stabilizzatori
a comandi individuali o contemporanei



Rotazione 400° (optional 360° continua)
Torretta su ralla a doppia corona di sfere e
dentatura interna
Gruppo rotazione con freno negativo



Impianto idraulico
2 pompe a ingranaggi :270 bars / 115 l/mn



Comandi : 2 manipolatori a comando proporzionale
idraulico per tutti i movimenti.



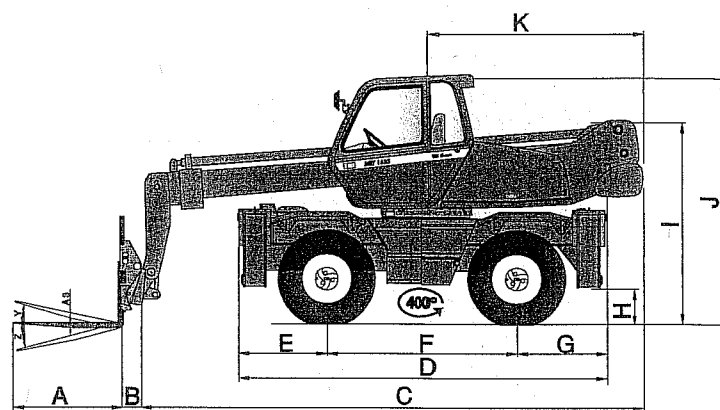
Capacità serbatoi
Sistema di raffreddamento.....15 l.
Olio motore8,1 l.
Olio idraulico140 l.
Carburante130 l.



Peso a vuoto (con forche)12955 kg
Larghezza massima2,39 m
Altezza massima2,97 m
Lunghezza massima6,08 m
Luce libera dal suolo0,34 m
Forza di trazione9900 daN

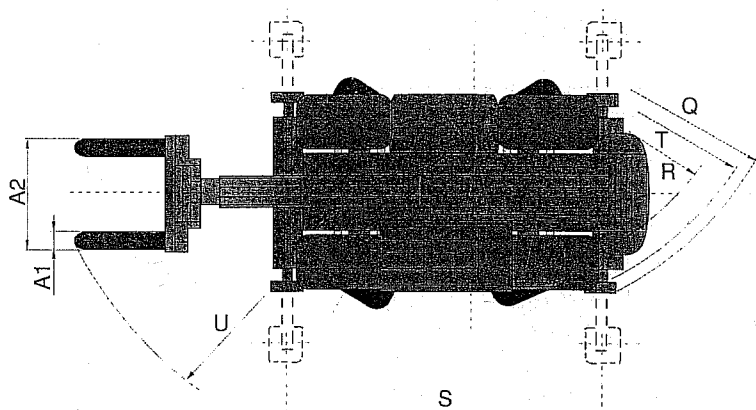
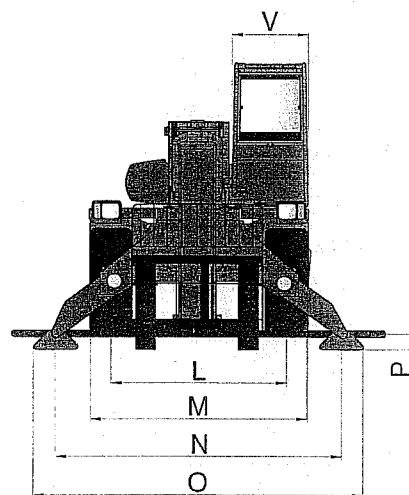


Sicurezze
**Dispositivo elettronico standard per il controllo del
carico (norme gru mobili)**

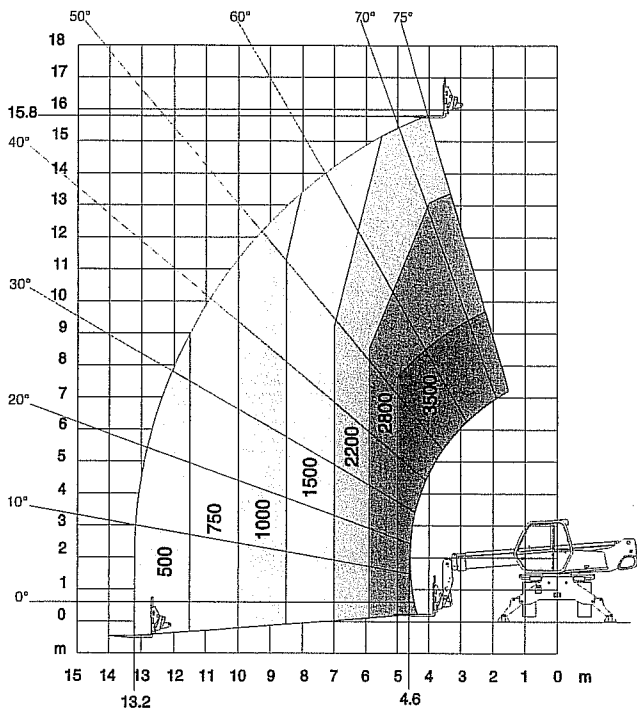


A	1200
A1	125
A2	1030
A3	45
B	290
C	6075
D	4330
E	1015
F	2320
G	1015
H	340
I	2375
J	2970
K	2485
L	1930
M	2390
N	3400
O	3800
P	160
Q	3900
R	3410
S	4000
T	3600
U	5520
V	950
Y	12°
Z	105°

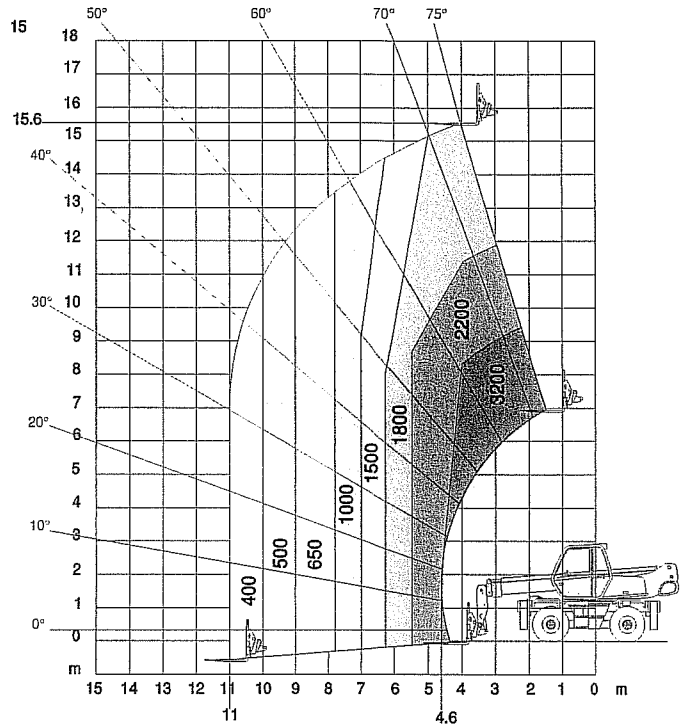
mm



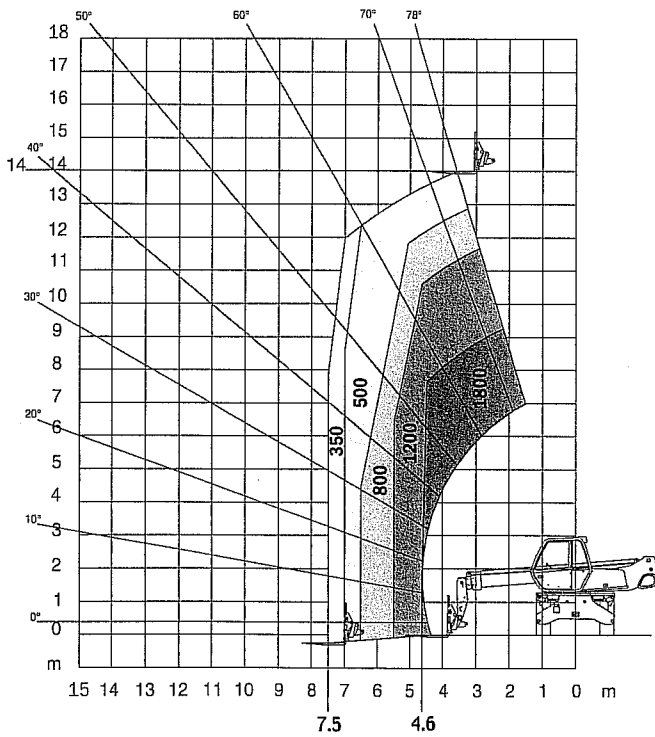
**ROTAZIONE SU STABILIZZATORI
CON FORCHE**



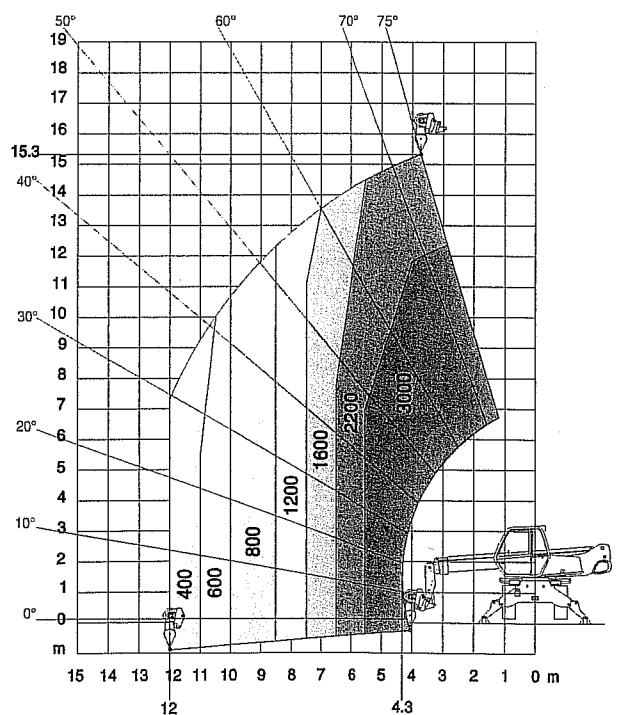
**FRONTALE SU GOMME
CON FORCHE**



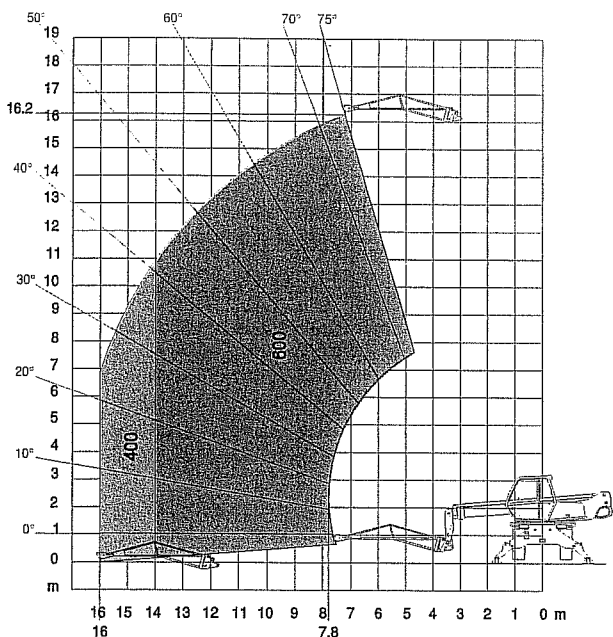
**ROTAZIONE SU GOMME
CON FORCHE**



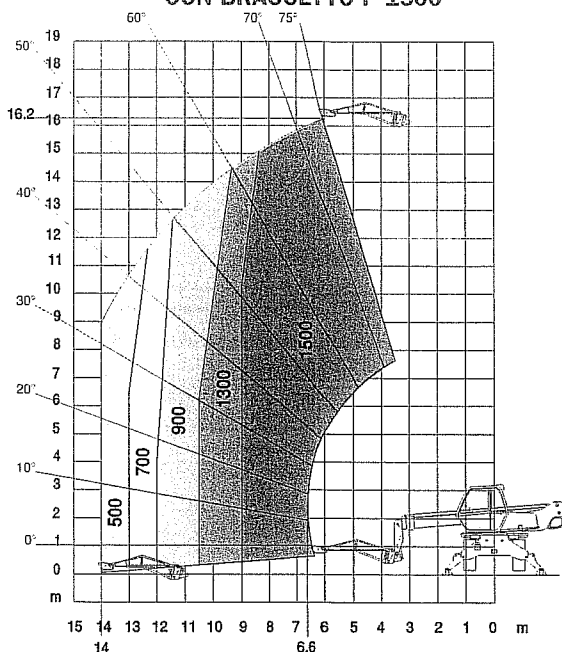
**ROTAZIONE SU STABILIZZATORI
CON ARGANO 3 T**



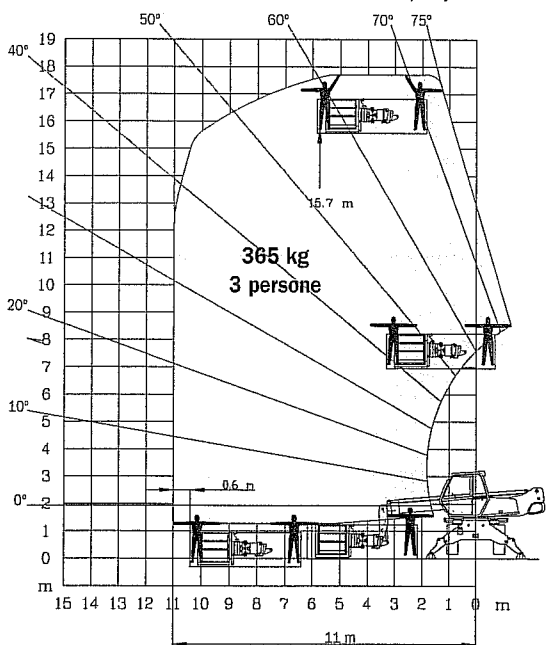
**ROTAZIONE SU STABILIZZATORI
CON BRACCETTO P 600**



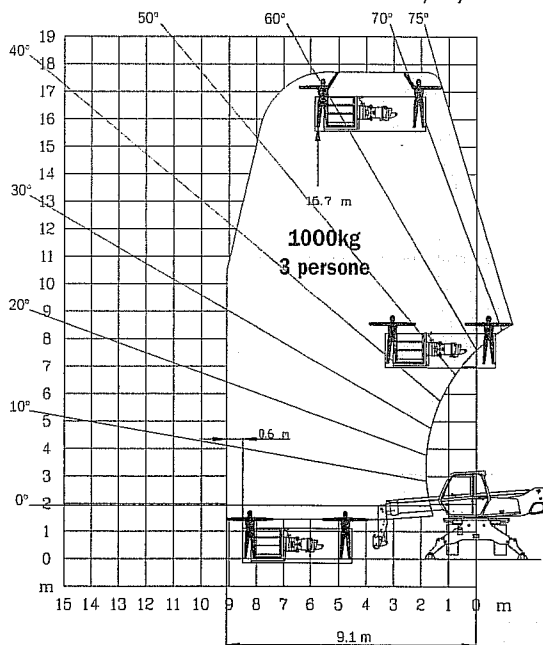
**ROTAZIONE SU STABILIZZATORI
CON BRACCETTO P 1500**



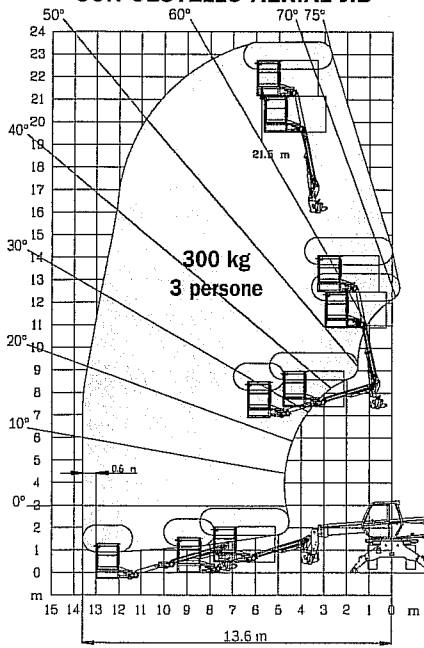
**ROTAZIONE SU STABILIZZATORI
CON CESTELLO ORH STANDARD 2,25/4 m**



**ROTAZIONE SU STABILIZZATORI
CON CESTELLO ORH 1000 KG 2,25/4 m**



**ROTAZIONE SU STABILIZZATORI
CON CESTELLO AERIAL JIB**



**Studio e adattamento di
equipaggiamenti su richiesta specifica**

