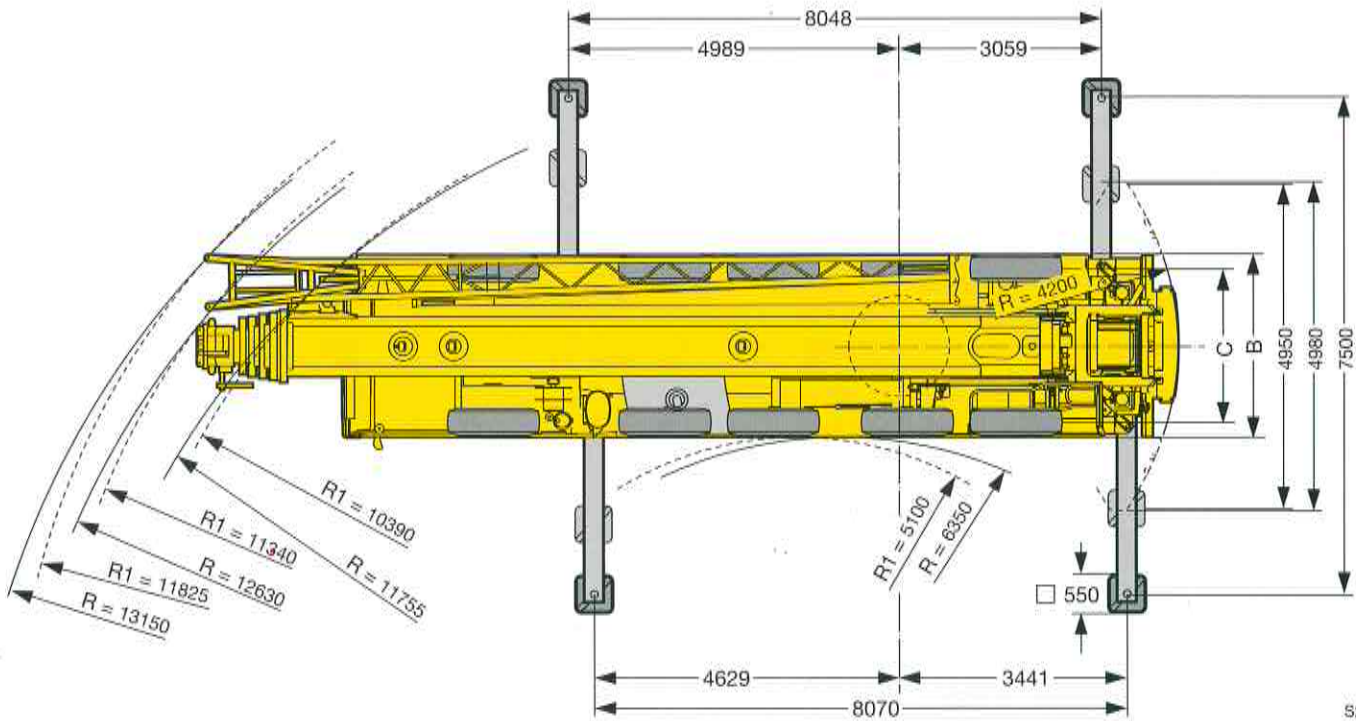
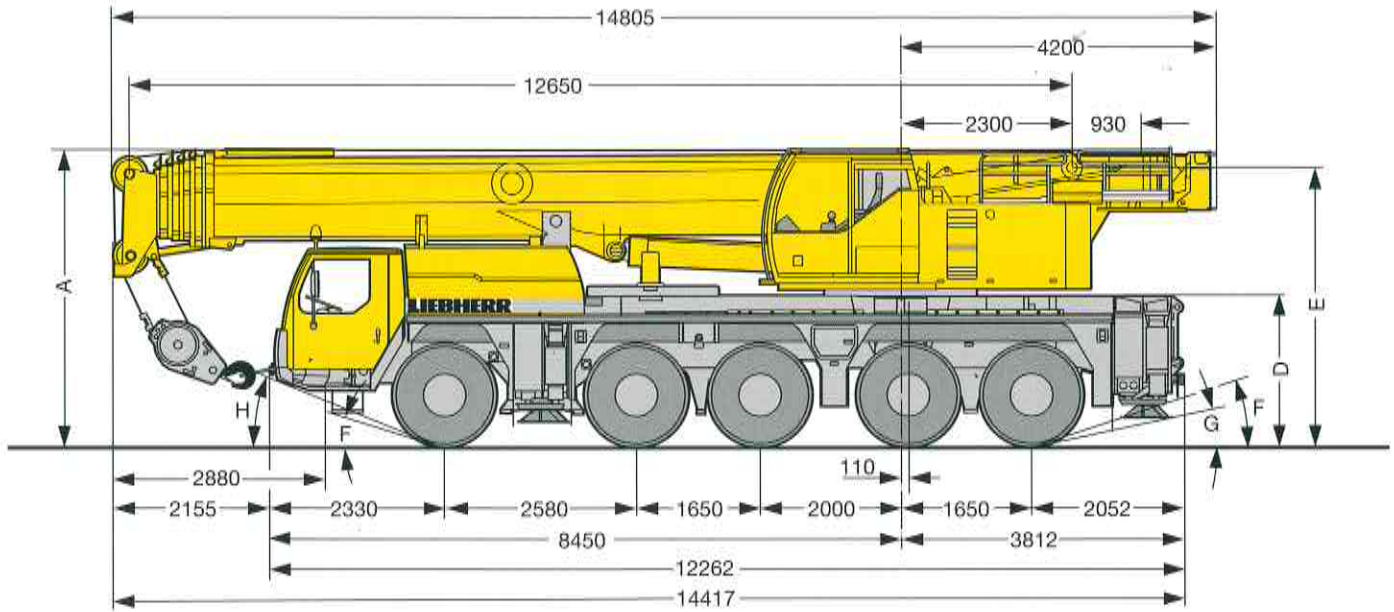


Maße

Dimensions

Encombremet • Dimensioni

Dimensiones • Габариты крана



S2069.01

R₁ = Allradlenkung • All-wheel steering • Direction toutes roues • Tutti gli assi sterzanti • Dirección en todos los ejes • Поворот всеми колесами

	Maße • Dimensions • Encombremet • Dimensioni • Dimensiones • Размеры mm									
●	A	A 100 mm*	B	C	D	E	F	G	H	
14.00 R 25	3950	3850	2750	2313	2000	3702	20°	12°	24°	
16.00 R 25	4000	3900	2750	2301	2050	3752	22°	14°	26°	
20.5 R 25	4000	3900	2850	2323	2050	3752	22°	14°	26°	

* abgesenkt • lowered • abaissé • abbassato • suspensión abajo • шасси осажено