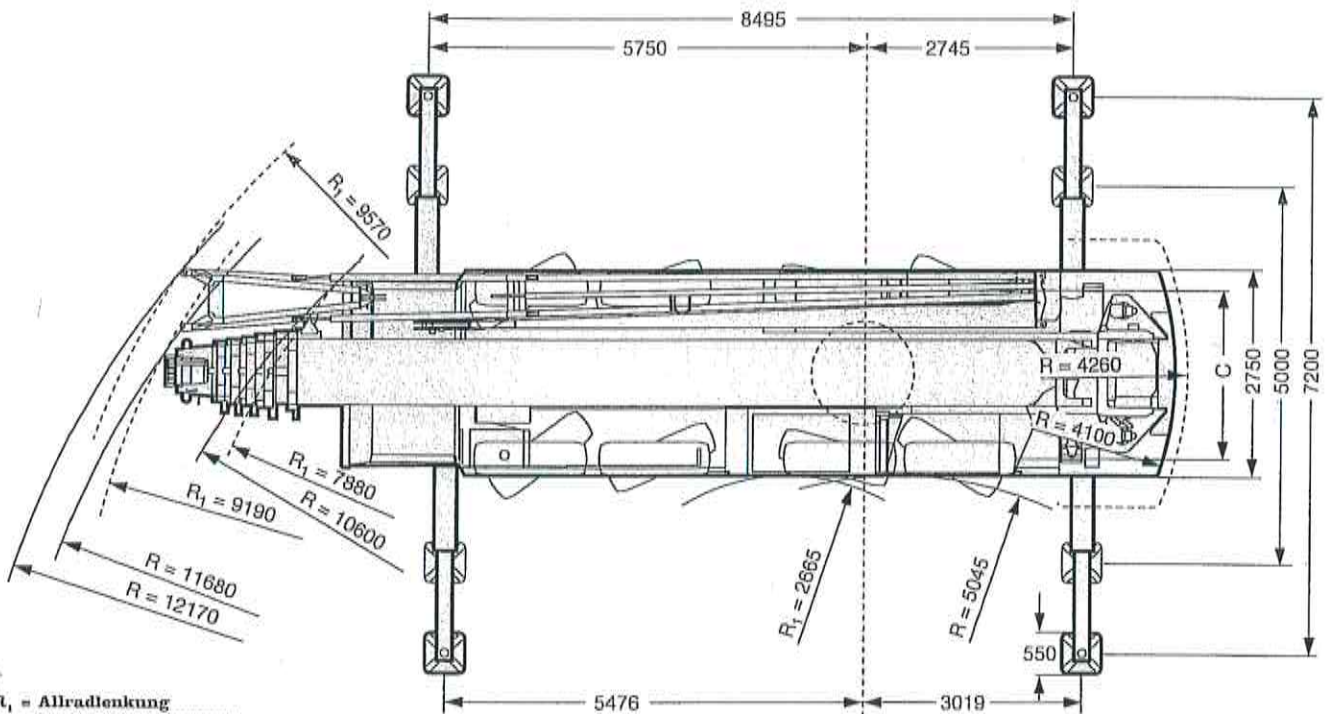
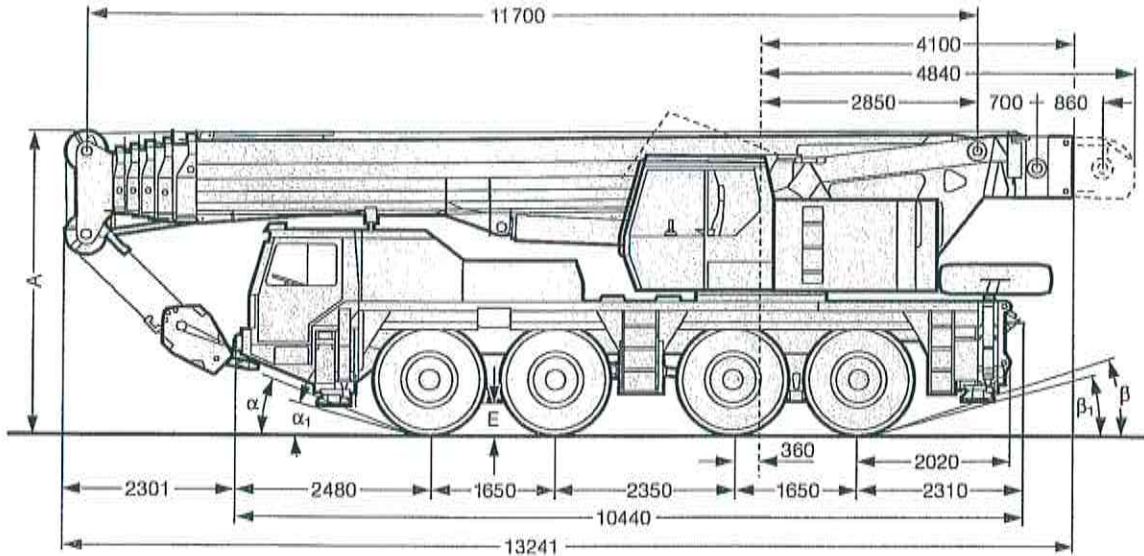


# Die Maße. Dimensioni. Dimensiones.

LTM 1090/2



R<sub>1</sub> = Allradlenkung  
Tutti gli assi sterzanti  
Dirección en todos los ejes.

	Maße / Dimensioni / Dimensiones mm							
	A	A 150 mm*	C	E	α	α <sub>1</sub>	β	β <sub>1</sub>
14.00 R 25	3930	3780	2123	380	20°	15°	16°	12°
16.00 R 25	3980	3830	2235	430	22°	17°	18°	14°

\* abgesenkt / abbassato / suspensión abajo