


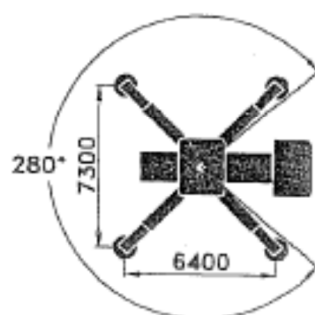


IBBC-63V al punto 1 della lista di appalti qualità e della serie presso la responsabilità.

Simboli diagramma portate in t	
	Portate su stabilizzatori
	Angolo braccio da terra
	Portate su pneumatici
Argano P. Tiro per tratto di fune 5 t	



La massa del bozzello, imbragature o attrezzature varie va considerata come parte del carico da sollevare.