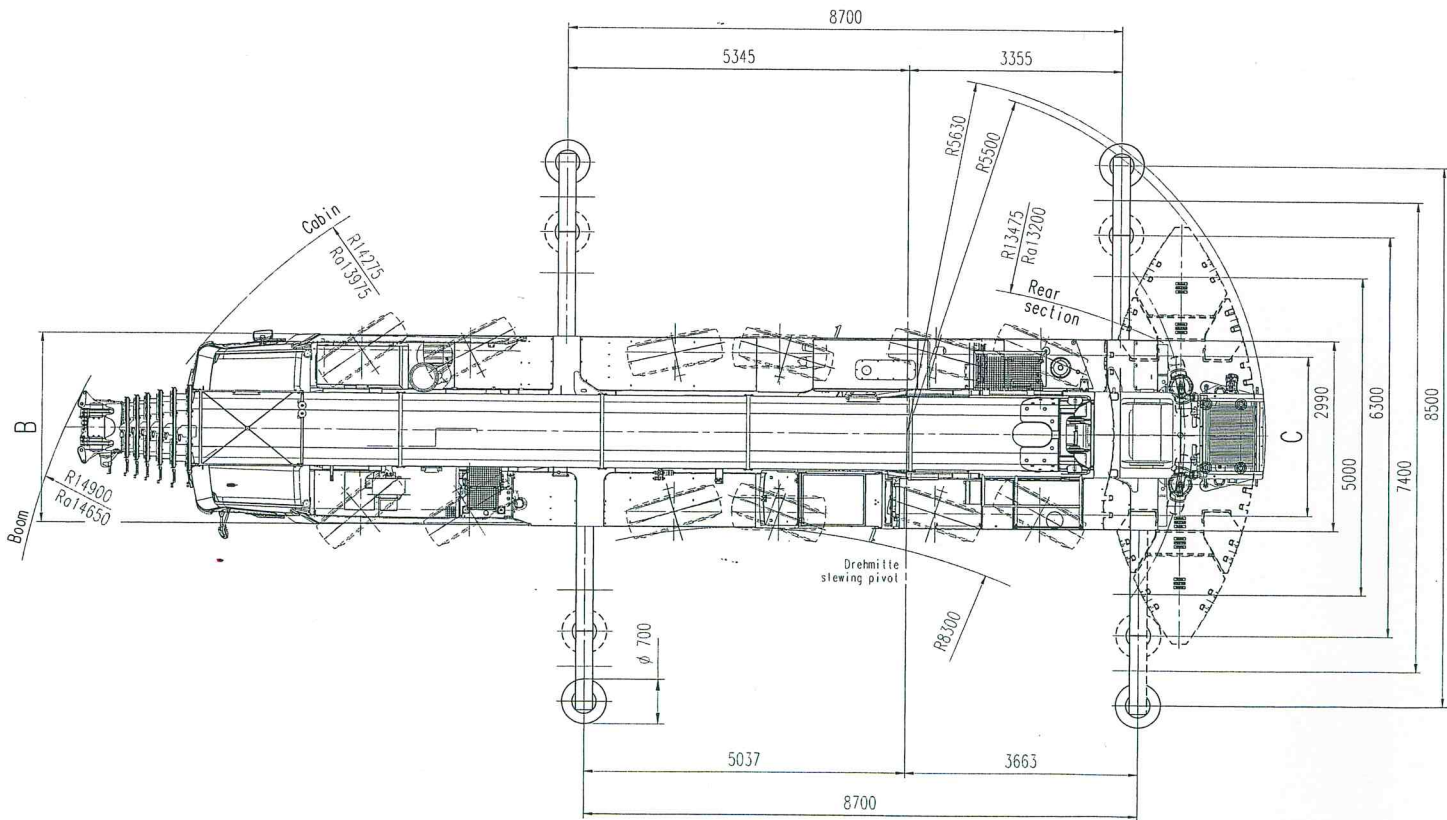
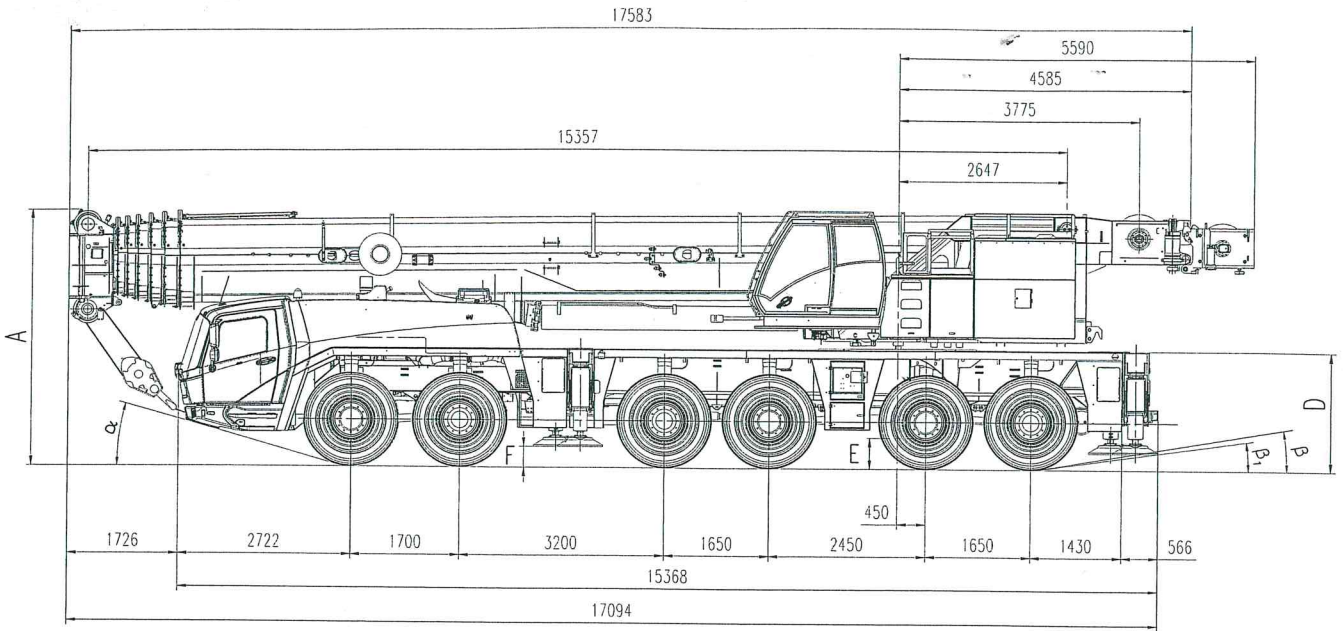


# Dimensions • Abmessungen • Encombrement Dimensiones • Dimensioni • Размеры



Ra = Radius all wheels steered • Radius allradgelenkt • Rayon toutes les roues directrices • Radio de giro con todas las ruedas giradas • Raggio di curva con tutte le ruote sterzate • Радиус поворота при управлении всеми колесами

	A	A 130 mm**	B	C	D	E	F	$\alpha$	$\beta$	$\beta_1$
385/95 R25	3950	3820	2970	2570	1822	400	297	14	8	6
445/95 R25	4000	3870	2975	2510	1872	450	327	16	10	8
525/80 R25	4000	3870	3070	2530	1872	450	327	16	10	8

\*\* Lowered • Abgesenkt • Surbaissée • Rebaja • Abbassato • Сниженный